



Каталог деталей

Косилка КСП-2,1



Косилка КСП-2,1

Каталог деталей

№ поз.	Обозначение	Наименование	Количество	Примечание
1	2	3	4	5
<u>Рис.1</u>				
1	КСП-2,1.01.00.000	Рама с приводом	1	
2	КСП-2,1.02.00.000	Прут транспортный	1	
3	КСП-2,1.04.00.000	Кронштейн световозврателей	1	
4	КСП-2,1.06.00.000	Шатун с державкой	1	
5	КСП-2,1.11.00.000	Шпренгель	1	
6	КСП-2,1.13.00.000	Механизм подъема	1	
7	КСП-2,1.14.00.000	Кожух	1	
8	КСП-2,1.15.00.000	Аппарат режущий	1	
9	КСП-2,1.16.00.000	Штанга тяговая	1	
10	КСП-2,1.17.00.000	Доска полевая	1	
11	КСП-2,1.18.00.000	Щиток	1	
12	МЖТ-Ф-11.37.00.000	Вал карданный	1	
13		Масленка 1.2.Ц6 ГОСТ 19853-74	1	

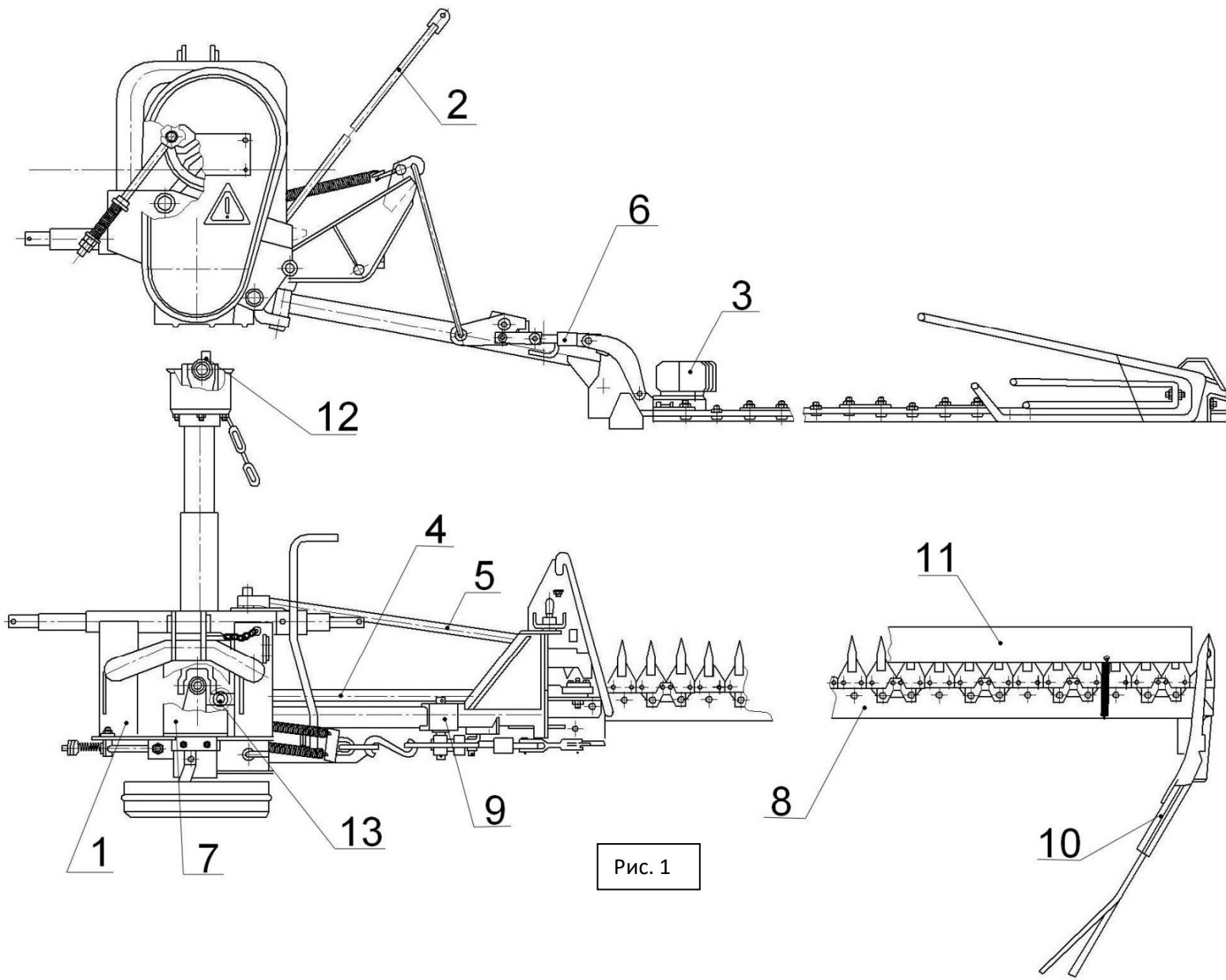


Рис. 1

№ поз.	Обозначение	Наименование	Количество	Примечание
1	2	3	4	5
<u>Рис.2</u>		<u>КСП-2,1.01.00.000 – Рама с приводом</u>		
1	КСП-2,1 01.01.000	Щиток	1	
2	КСП-2,1 01.02.000	Рама	1	
3	КСП-2,1 01.07.000	Эксцентрик с головкой пальца	1	
4	КСП-2,1 01.08.000	Втулка распорная	2	
5	КСП-2,1 01.09.000	Кронштейн ведущего шкива	1	
6	КСП-2,1 01.12.000	Кожух	1	
7	КСП-2,1 01.14.000	Натяжник	1	
8	КСП-2,1 01.00.101	Шкив	1	
9	КСП-2,1 01.00.602	Вал	1	
10	КСП-2,1 01.00.401	Шайба стопорная	1	
11	КСП-2,1 01.00.603	Шпилька	1	
12	КСП-2,1 01.00.402	Шайба	7	
13	КСП-2,1 01.00.604	Палец	1	
14	КСП-2,1 01.00.403	Шайба специальная	1	
15	КСП-2,1 01.00.404	Чашка	2	
16	КСП-2,1 01.00.606	Пружина натяжника	1	
17	КСП-2,1 13.00.604	Шайба шаровая	1	
18		Подшипник 180508 ГОСТ 8882-72	2	
19		Шплинт 6,3х32.019 ГОСТ 397-79	1	
20		Шплинт 6,3х45.019 ГОСТ 397-79	1	
21		Шплинт 6,3х56.019 ГОСТ 397-79	1	
22		Шпонка 12х8х45 ГОСТ 23360-78	1	

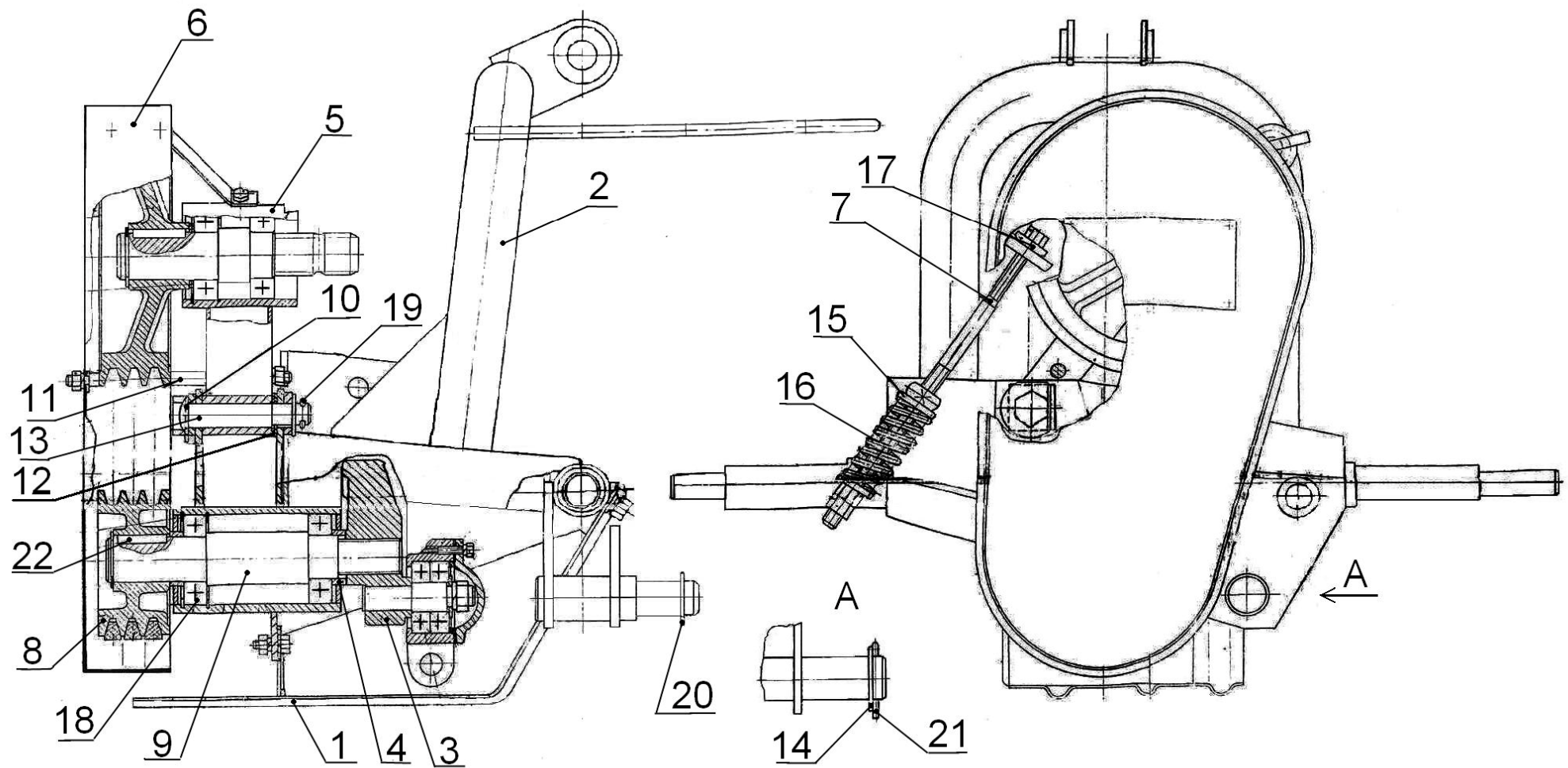


Рис. 2

№ поз.	Обозначение	Наименование	Количество	Примечание
1	2	3	4	5
<u>Рис.3</u>		<u>КСП-2,1 15.00.000 Аппарат режущий</u>		
1	КСП-2,1 15.15.000	Палец	27	Допуск замена на поз.2
2	КСП-2,1 15.16.000	Палец	27	Допуск замена на поз.1
3	КЗНМ 08.020	Башмак внутренний	1	
4	КЗНМ 08.030	Башмак наружный	1	
5	КЗНМ 08.040	Нож	1	
6	К-5-2	Подошва наружного башмака	1	
7	КСП-2,1 15.00.403	Прокладка	1	
8	КСП-2,1 15.00.421	Прокладка	1	
9	КСП-2,1 15.00.422	Прокладка	1	
10	КСП-2,1 15.05.421	Основание	1	
11	А-3	Пружина	1	
12	КЗНМ 08.406 (К-2024)	Крышка	1	
13	К-5014Г	Подошва внутреннего башмака	1	
14	К-6028	Штырь шарнира задний	1	
15	К-6034Э	Предохранитель внутреннего башмака	1	
16	К-6036	Цапфа внутреннего башмака	1	
17	КГН-407	Прокладка	6	Наиб кол
18	КДП-4079	Прокладка	7	Наиб кол
19	КДП-4080	Прокладка	14	Наиб кол
20	КДП-4080-15	Прокладка	14	Наиб кол
21	КЗНМ 08.402	Пластина трения	7	Допуск замена на поз.22
22	КЗНМ 08.402Л	Пластина трения	7	Допуск замена на поз.21

№ поз.	Обозначение	Наименование	Количество	Примечание
1	2	3	4	5
<u>Рис.3</u>		<u>КСП-2,1 15.00.000 Аппарат режущий</u>		
23	КЗНМ 08.405	Пластина трения	1	Допуск замена на поз.24
24	КЗНМ 08.405Л	Пластина трения	1	Допуск замена на поз.23
25	КЗНМ 08.407	Прижим	6	
26	КНБ-467	Прокладка	1	
27	КС-2,1 КГН-503А	Направляющая ножевой головки	1	
28	КС-2,1 4.15.449	Прижим высокий	1	
29		Болт М12х45.56.019 ГОСТ 7786-70	15	
30		Болт М12х55.56.019 ГОСТ 7786-70	14	
31		Болт М12х60.56.019 ГОСТ 7786-70	1	
32		Болт М10х35.56.019 ГОСТ 7798-70	2	
33		Болт М10х100.56.019 ГОСТ 7798-70	1	
34		Болт М12х25.56.019 ГОСТ 7798-70	2	
35		Болт М16х60.56.019 ГОСТ 7798-70	2	
36		Гайка М10 DIN 985	1	
37		Гайка М16 DIN 985	3	
38		Гайка М10-6Н.6.019 ГОСТ 5915-70	3	
39		Гайка М12-6Н.6.019 ГОСТ 5915-70	30	
40		Шайба 10.65Г.019 ГОСТ 6402-70	2	
41		Шайба 12.65Г.019 ГОСТ 6402-70	31	
42		Шайба А10.02.019 ГОСТ 11371-78	3	
43		Шплинт 3,2х20.019 ГОСТ 379-79	1	
44		Шплинт 6,3х36.019 ГОСТ 379-79	2	
45		Шплинт 8х50.019 ГОСТ 379-79	1	

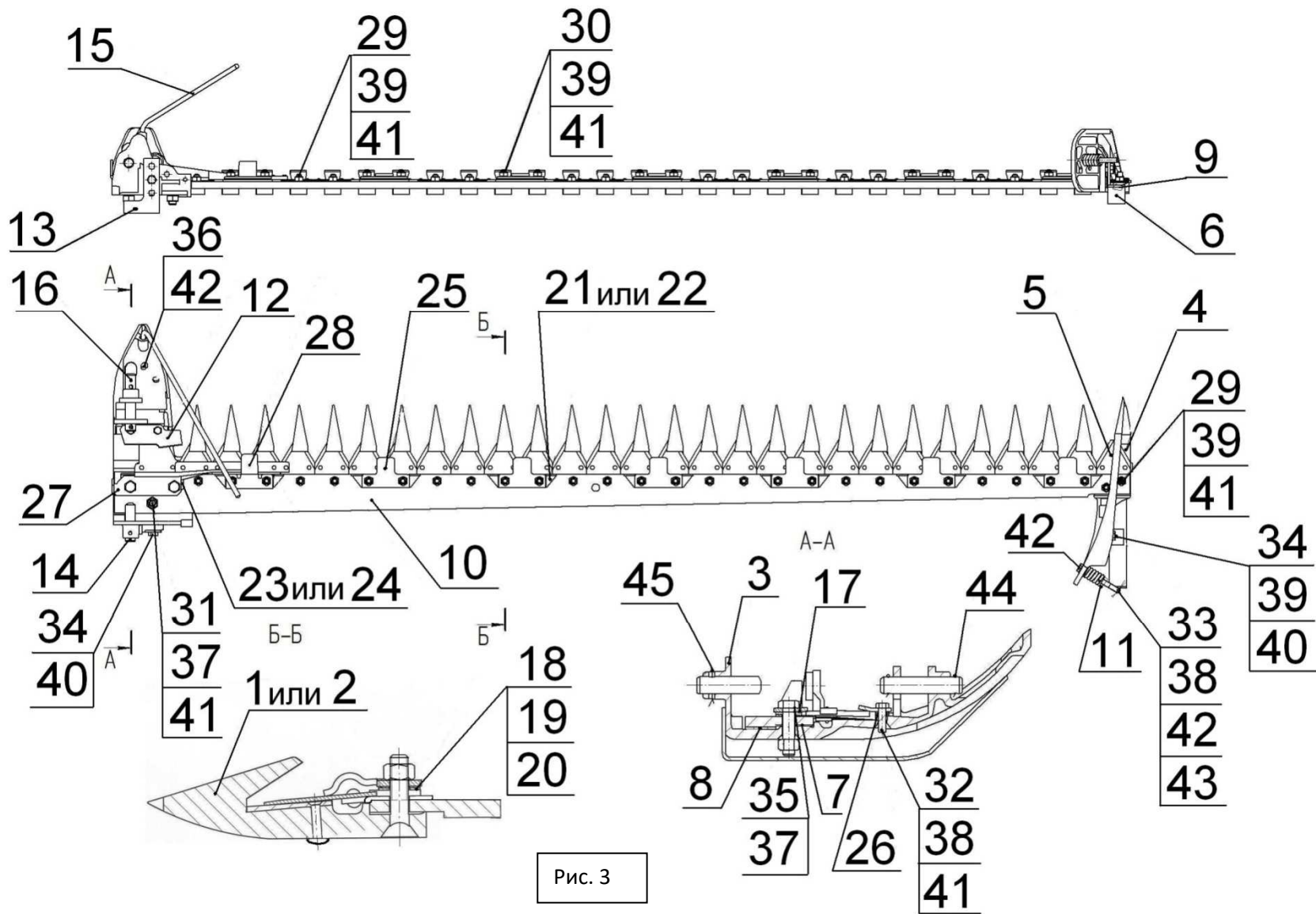


Рис. 3

№ поз.	Обозначение	Наименование	Количество	Примечание
1	2	3	4	5
<u>Рис.4</u>		<u>КСП-2,1 04.00.000</u> <u>Кронштейн световозвращателей</u>		
1	КСП-2,1.04.00.403	Кронштейн	1	
2		Винт М6-6gx25.56.019 ГОСТ 17473-80	2	
3		Гайка М6-6Н.6.019 ГОСТ 5915-70	2	
4		Шайба 6.65Г.019 ГОСТ 6402-70	2	
5		Шайба А.6.02.Ст3.019 ГОСТ 11371-78	2	
6		Световозвращатель 3202.3731 ТУ РБ 05882559.008-95	1	Красный
7		Световозвращатель 3222.3731 ТУ РБ 05882559.008-95	1	Белый

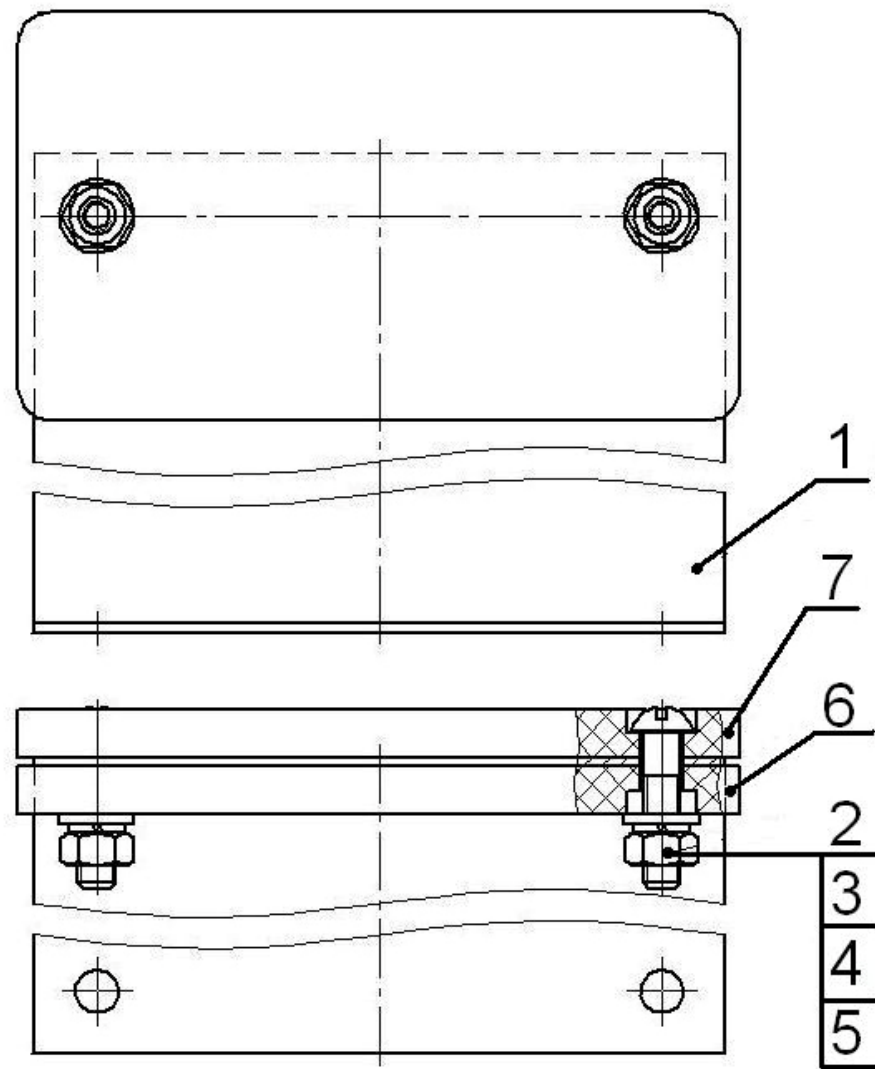


Рис. 4

поз.	Обозначение	Наименование	Количество	Примечание
1	2	3	4	5
<u>Рис.5</u>		<u>КСП-2,1 13.00.000 Механизм подъема</u>		
1	КСП-2,1 13.01.000	Рычаг подъема	1	
2	КСП-2,1 13.02.000	Кронштейн пружин подъема	1	
3	КСП-2,1 13.04.000	Рычаг передний	1	
4	КСП-2,1 13.05.000	Шарнир механизма подъема	1	
5	КСП-2,1 13.00.401	Шайба	2	
6	КСП-2,1 13.00.402	Планка	2	
7	КСП-2,1 13.00.601	Пружина подъема	2	
8	КСП-2,1 13.00.602	Сухарик	1	
9	КСП-2,1 13.00.603	Болт натяжной	1	
10	КСП-2,1 13.00.604	Шайба сферическая	1	
11	КСП-2,1 13.00.605	Тяга подъема	1	
12		Гайка М12-6Н.5.019 ГОСТ 5915-70	1	
13		Ось 2-16h11x80.45 Ц9хр ГОСТ 9650-80	2	
14		Ось 2-25h11x125.45 Ц9хр ГОСТ 9650-80	1	
15		Шайба А16.02.Ст3.019 ГОСТ 11371-78	4	
16		Шайба А25.02.Ст3.019 ГОСТ 11371-78	2	
17		Шплинт 4x28.019 ГОСТ 397-70	4	
18		Шплинт 5x32x019 ГОСТ 397-70	1	
19		Шплинт 6,3x32.019 ГОСТ 397-70	2	

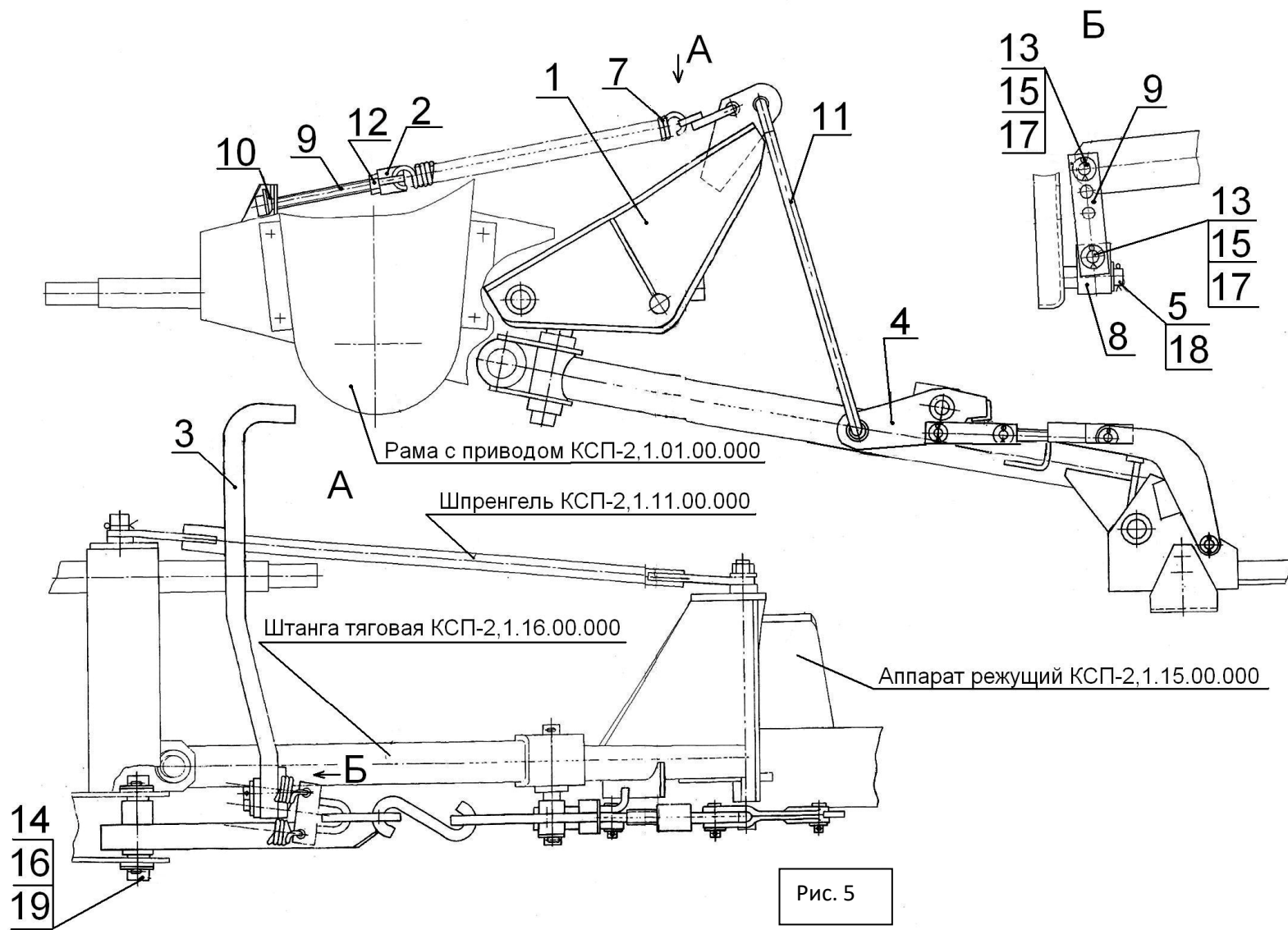


Рис. 5

Для заметок

Для заметок