



“Бобруйскагромаш”

КАТАЛОГ ДЕТАЛЕЙ

**Грабли роторные
ГР-700**



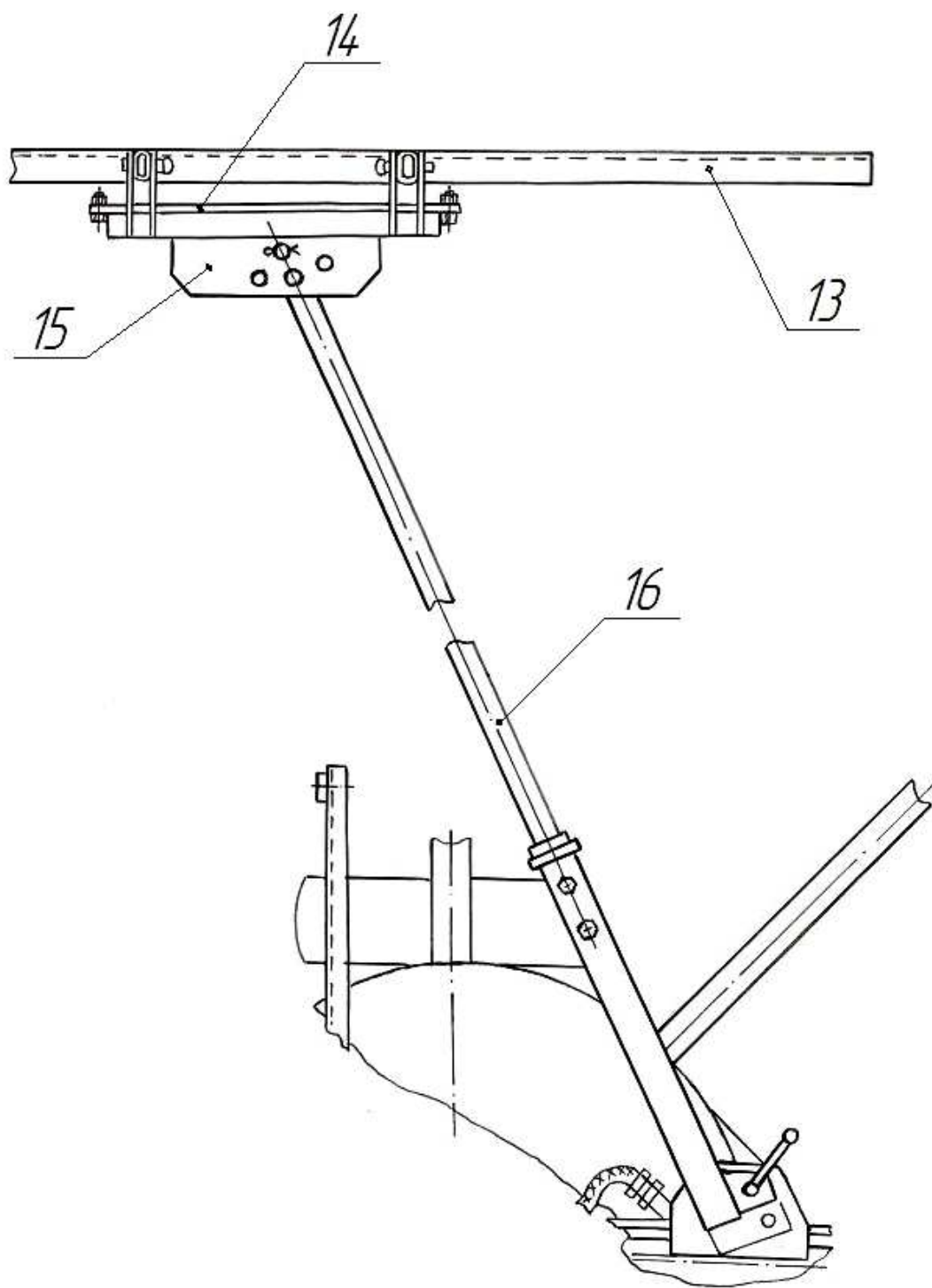
КАТАЛОГ УЗЛОВ И ДЕТАЛЕЙ НА ГРАБЛИ РОТОРНЫЕ ГР-700

№ позиции на рисунке	Обозначение спецификации	Обозначение сборочных единиц и деталей, входящих в узел по спецификации	Наименование	Кол. в сб. единице	Кол. на изде-лии	Примечание
1	2	3	4	5	6	7
1	ГР-700.00.00.000		Цепь 2-Пр-25,4-114 ГОСТ13568-97	1	1	57зв.t-25,4
2		ГР-700.08.01.000	Блок звездочек	1	1	z-32
		ГВР-630.41.00.000	Муфта 40-50Л-У1 ГОСТ 12935-76	1	1	
		ГВР-14.00.401	Крышка муфты	1	1	
		ГВР-14.00.402	Шайба	1	1	
		ГР-700.00.00.802	Гайка	1	1	
		ПР-05.607	Втулка	1	1	
		ГР-700.00.00.615	Корпус подшипника	2		
3		ГР-700.24.01.000	Вал	1	1	
		ГВР-630.00.00.607	БЛОК звездочек	1	1	z-16
		Втулка	1	1		
		Кольцо А40 ГОСТ 13940-86	1			
		ПР-05.607	Корпус подшипника	2		
4	МЖТ-Ф-11.37.00.000-01		Вал карданный		3	
5	ГР-700.20.00.000		Редуктор		1	
6	ГР-700.18.00.000		Граблина		8	L=1120
7	ГР-700.18.00.000-01		Граблина		8	L=1620
		ГР-700.18.01.000/01	Штанга		8	L=1120/ L=1620
		ГР-700.18.00.301	Бобышка	3/4	24/32	Кол. на исполнение
		ГР-700.18.00.401	Хомут	3/4	24/32	-//-
		ГР-700.18.00.604	Зуб сгребания	3/4	24/32	-//-
			Гайка М12 DIN985	3/4	24/32	-//-
8	ГР-700.09.00.000		Шкив	1	2	В сборе
		ГВР-11.00.200	Шкив	1	2	
		ГР-700.09.01.000	Ступица	1	2	

1	2	3	4	5	6	7
9	ГР-700.22.00.000	ПР 05.607	Вал Корпус подшипника Кольцо А40 ГОСТ 13940-86	1 2 2	1	
10	ГР-700.20.00.000-01		Редуктор		1	
11	МЖТ-Ф-11.37.00.000-03		Вал карданный		1	
12	ГР-700.36.00.000		Отбойник		1	
		ГР-700.36.01.000	Штанга	1	1	
		ГР-700.36.02.000	Рамка	1		
13		ГР-700.36.04.000	Фартук	1	2	В сборе
		ГР-700.05.00.601-01	Отвес	2	4	
		ГР-700.05.00.401-01	Планка	3	6	
14	ГР-700.36.02.000		Рамка	1	2	
15	ГР-700.04.00.000		Сектор	1	1	
16	ГР-700.03.00.000		Штанга	1	1	
17	ПР-22.00.000-10		Гидроцилиндр 3-50x25x100	1	1	
18	ГР-700.25.00.000		Натяжник	1	1	
		ГР-700.25.01.000	Корпус	1		
		ГР-700.23.02.601-01	Гайка	1		
		ПР-11.00.401-06	Кольцо	1		
19	ГР-700.07.00.000		Рычаг		1	
		ГР-700.07.01.000	Кронштейн	1		
		ГР-700.07.02.000	Ручка	1		
		ГР-700.07.00.601	Фиксатор	1		
		ПР-15.00.621	Пружина	1		
20	ГР-700.62.00.000		Ротор в сборе (задний)		1	рисунок 3 рисунок 3а
	ГР-700.62.00.000-01		Ротор в сборе (передний)		1	
21		ГР-700.23.01.000	Ротор (задний)	1	1	
		ГР-700.23.01.000-01	Ротор (передний)	1	1	

1	2	3	4	5	6	7
22		ГР-700.23.01.801	Ось (ротор задний)	1	1	
		ГР-700.23.01.801-01	Ось (ротор передний)	1	1	
23		ГВР-01.04.000-02	Шкив	1	2	
24		ГР-700.23.07.000	Корпус подшипников	1	2	
25		ГВР-01.00.003	Втулка	1	2	
26		ГВР-01.00.004	Втулка	1	2	
27		ГР-700.23.06.000	Корпус ротора	1	2	
28		ГР-700.23.05.000	Копир	1	2	
29		ГР-700.23.09.000	Ось граблин	8	16	
30		ГР-700.23.08.000	Ролик	8	16	В сборе
		ГР-700.23.08.010	Кулачек	8	16	
		ГР-700.23.08.601	Ось	8	16	
		ГР-700.23.08.603	Шайба	8	16	
		ГР-700.23.08.801	Ролик	8	16	
		650-29.01.012	Гайка	8	16	
31		ГР-700.60.02.000	Рычаг поворота	1	2	В сборе
32		ГР-700.60.02.010	Рычаг	1	2	
33		ГР-700.60.02.020	Рычаг	1	2	
34		ГР-700.60.02.604	Пружина	1	2	
35		ГР-700.62.02.000	Тележка балансирная	1	2	рисунок 4, в сборе
36		ПР-22.00.000	Гидроцилиндр	1	2	
37		ГР-700.60.01.000	Основание	1	2	
38		ГР-700.23.02.030	Тяга	1	2	
39		ГР-700.23.02.601	Гайка	1	2	
40		ГР-700.61.00.000	Ход балансирный	1	2	В сборе
41		ГР-700.61.02.000	Балка	1	2	
42		ГР-700.61.01.000	Балансир	2	4	
43		ГР-700.61.00.601	Ось	2	4	
44		ГВР-630.02.03.000	Обод	4	8	

1	2	3	4	5	6	7
45		ГВР-01.03.300	Ступица	4	8	
		ГВР-630.00.00.616	Гайка	4	8	
46		ГВР-630.32.02.401	Крышка	4	8	
		650-29.01.003	Шайба упорная	4	8	
		650-29.01.009	Кольцо упорное	4	8	
		650-29.01.011	Щиток	4	8	
		650-29.01.012	Гайка	4	8	
47			Ремень D (Г)4000 П...IVСх		2	
			ГОСТ 1284.1-89			
48			Шина 5.00-10	4	8	
			ТУ РБ 14762133.059-94			



-6-

Рисунок 2 – Установка заднего фартука (вид сверху)

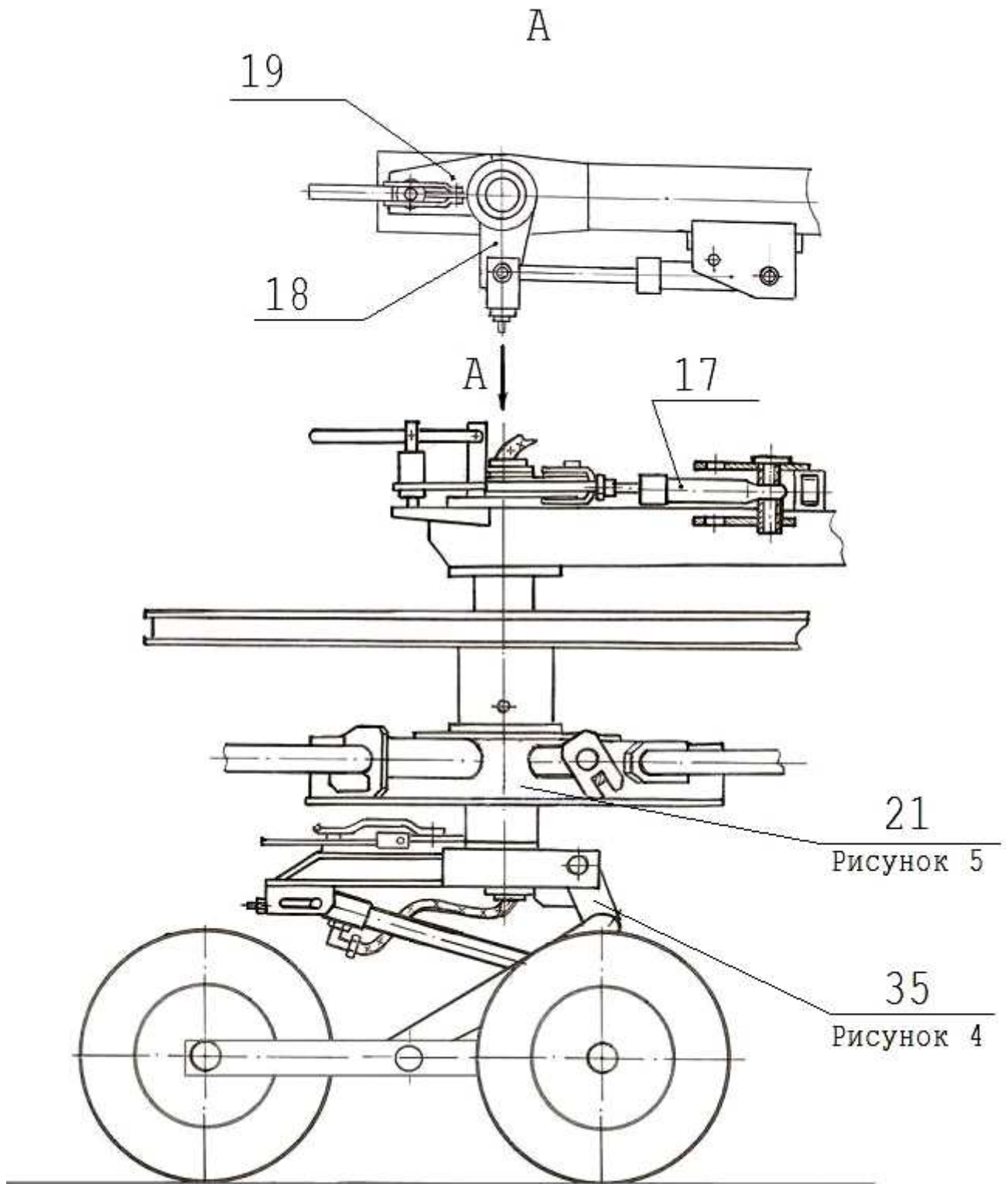
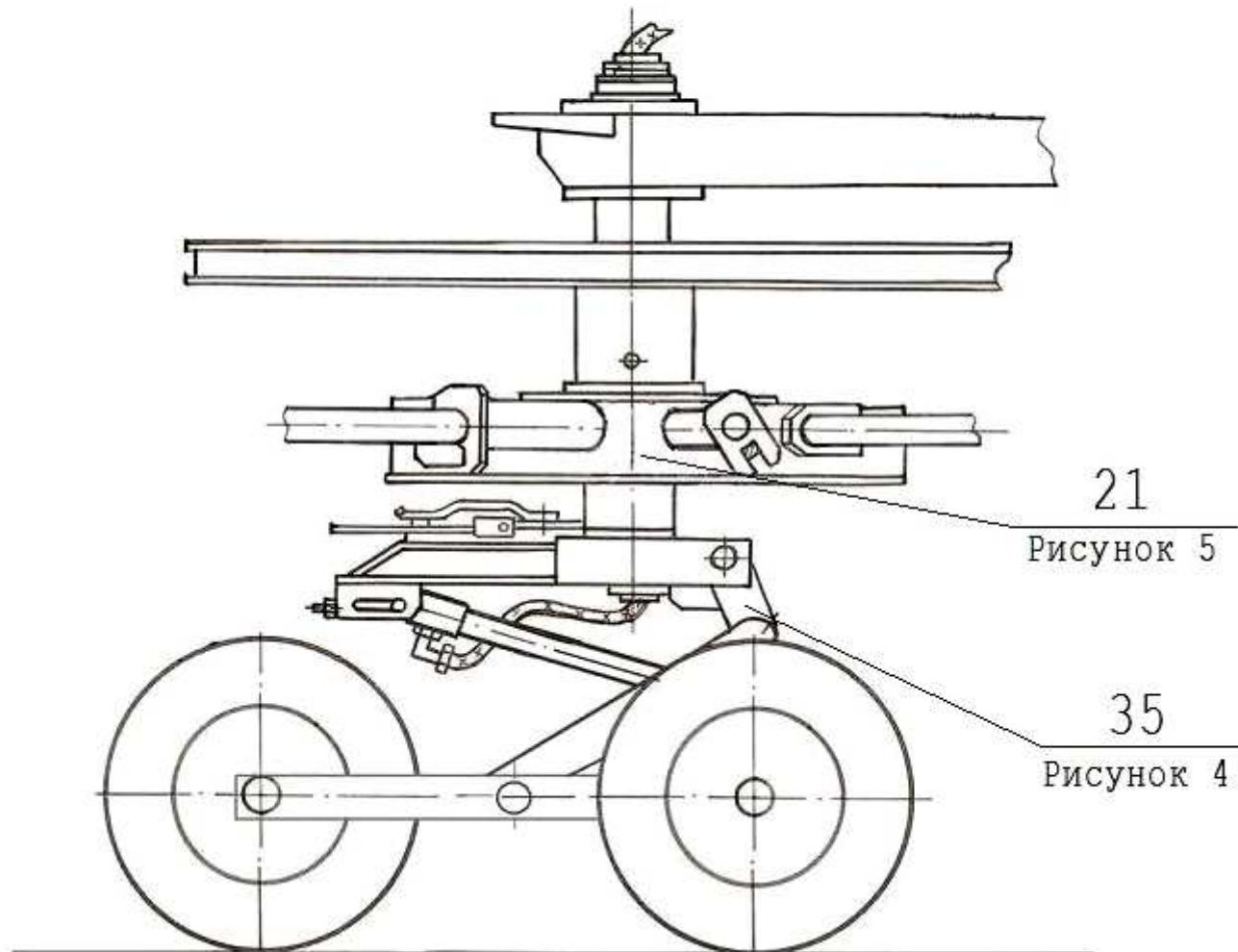


Рисунок 3 – Ротор в сборе (задний) ГР-700.62.00.000



8

Рисунок 3а – Ротор в сборе (передний) ГР-700.62.00.000-01

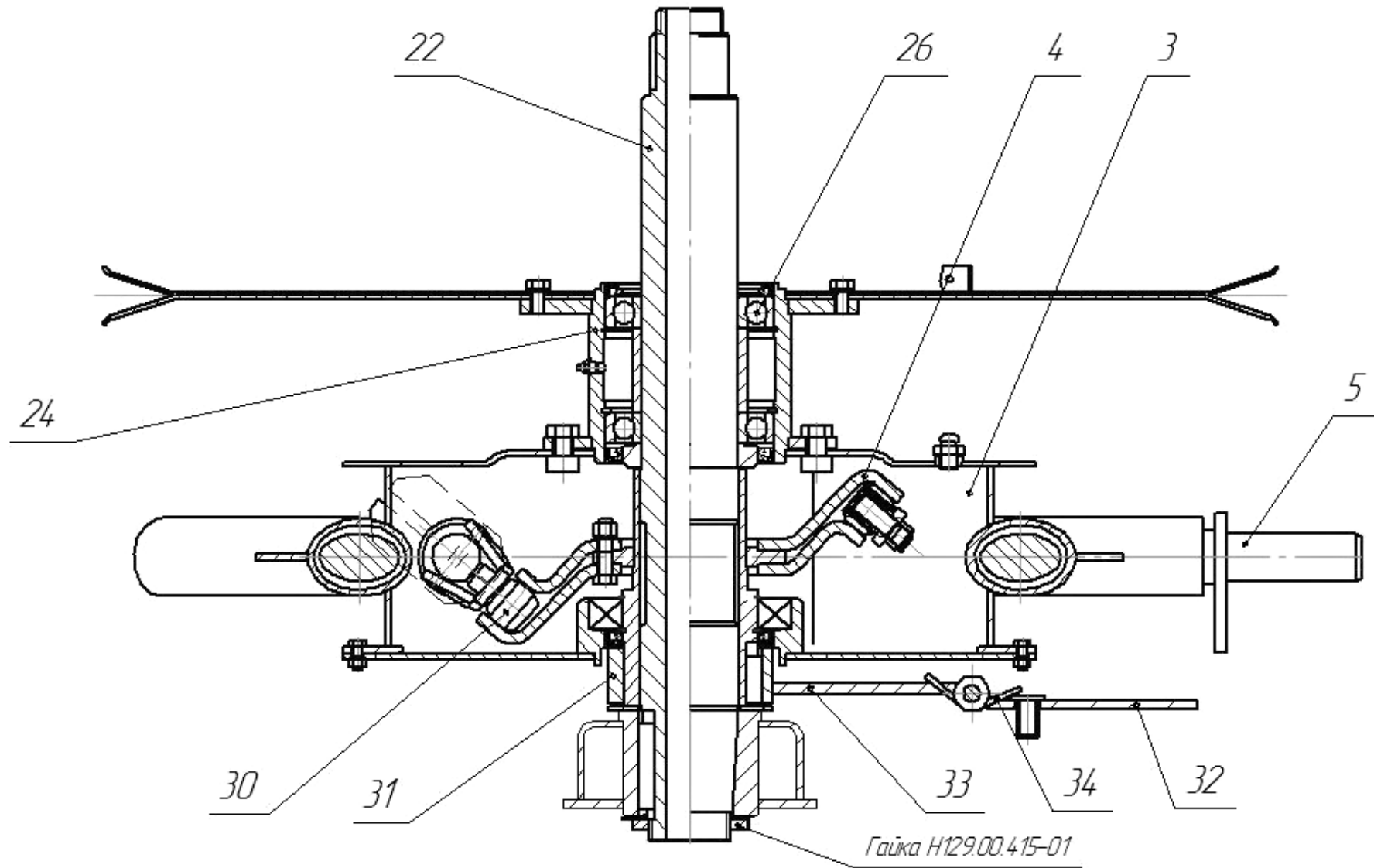


Рисунок 5 – Ротор ГР-700.23.01.000 (задний)
Ротор ГР-700.23.01.000-01 (передний)

Схема расположения подшипников и манжет входящих
В сборные единицы граблей роторных ГР-700

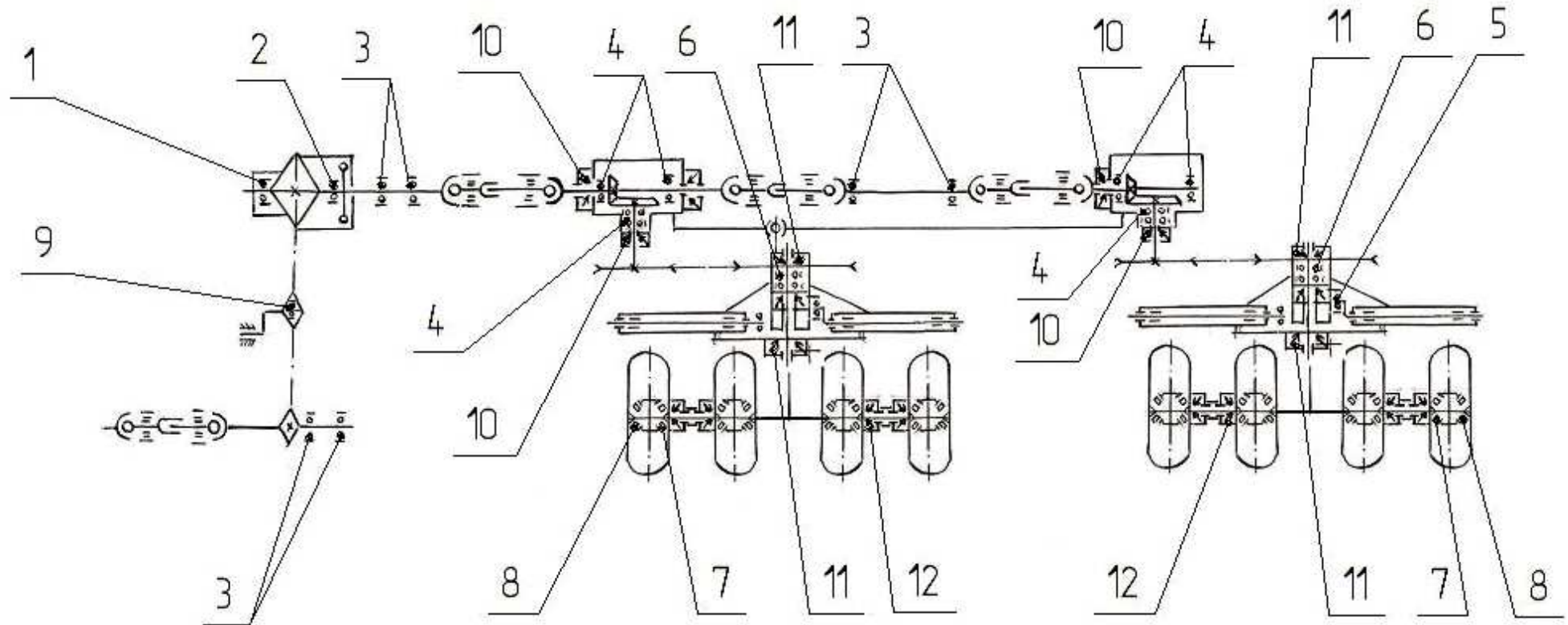


Рисунок 6

ПЕРЕЧЕНЬ

Подшипников и манжет, входящих в грабли роторные ГР-700

Рисунок 6

№ позиции на рисунке	Обозначение	Наименование	Кол. в сб. единице	Кол. на изде-лии	Примечание
1		Подшипники: 1205 ГОСТ 28428-90	1	1	
2		180508 ГОСТ 7242-81	1	1	
3		1580209 ТУ 35.006.084-77	2	6	
4		80209 ГОСТ 7242-81	4	8	
5		4244903 ГОСТ 4657-82	2	32	
6		217 ГОСТ 8338-75	2	4	
7		7206А ГОСТ 27365-87	4	8	
8		7304А ГОСТ 27365-87	4	8	
9		180204 ГОСТ 8882-75	4	8	
10		Манжета 1-40х60 ГОСТ8752-79	2*/3**	4*/6**	
11		Манжета 1-120х150 ГОСТ8752-79	3	6	
12		Манжета 1-45х65 ГОСТ8752-79	4	8	
<p>* Кол. для редуктора ГР-700.20.00.000 ** Кол. для редуктора ГР-700.20.00.000-01</p>					