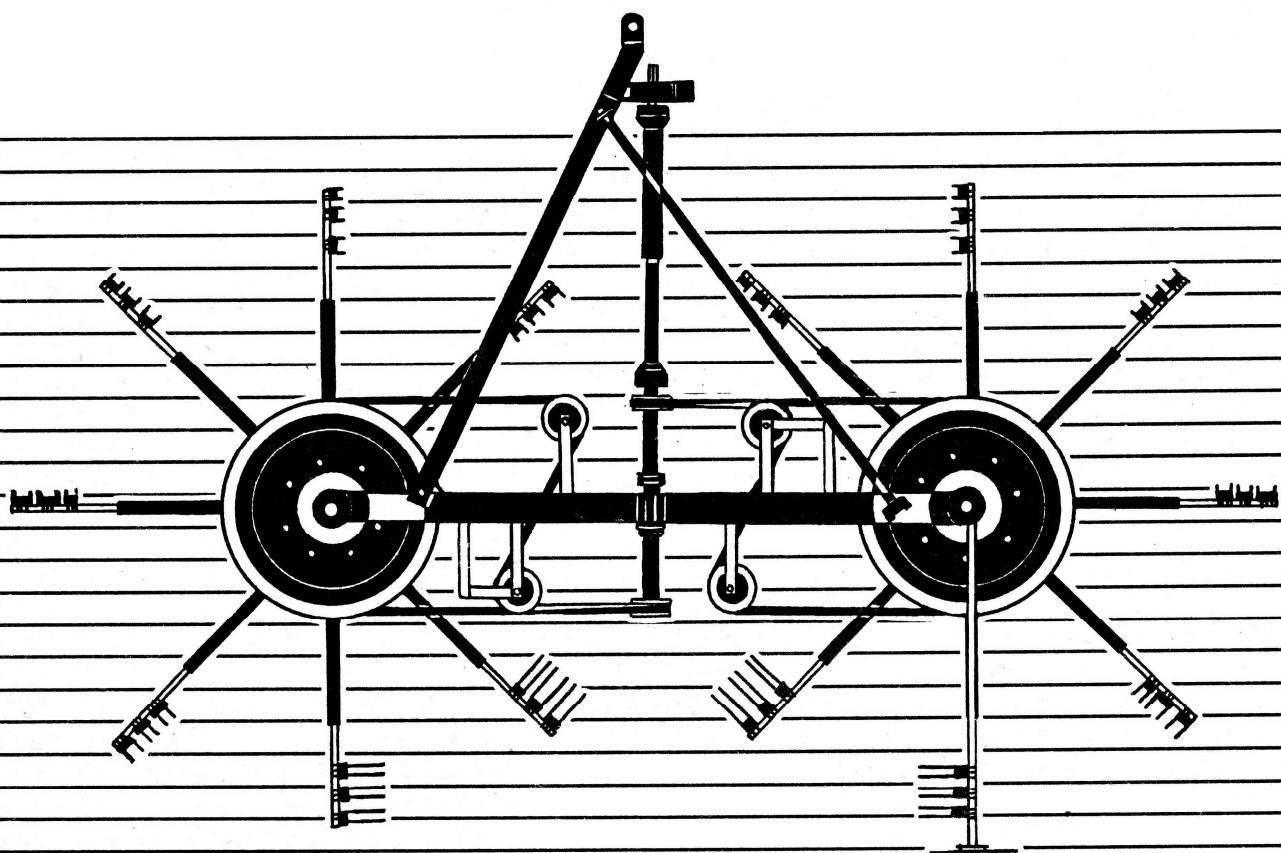




• БОБРУЙСКА ГРОМАШ •

# Каталог деталей

## ГРАБЛИ-ВОРОШИЛКА ГВР-630



# Рисунок 1

## Грабли-ворошилка в сборе

| №  | Обозначение                 | Наименование             | Кол. | Примеч. |
|----|-----------------------------|--------------------------|------|---------|
| 1  | 2                           | 3                        | 4    | 5       |
| 1  | ПР 22.00.000-06             | Гидроцилиндр 3-50x28-160 | 1    |         |
| 2  | ГВР-630.00.00.622           | Кольцо                   | 1    |         |
| 3  | ГВР-630.00.00.407           | Шайба                    | 1    |         |
| 4  | ГВР-630.00.00.801           | Гайка                    | 1    |         |
| 5  | ГВР-630.18.00.000           | Штанга                   | 1    |         |
| 6  | ГВР 03.00.000               | Рама                     | 1    |         |
| 7  | ГВР-05.00.000               | Рама                     | 1    |         |
| 8  | ГВР-07.00.000-01            | Граблина                 | 8    |         |
| 9  | МЖТ-Ф-11.37.00.000          | Вал карданный            | 1    |         |
| 10 | МЖТ-Ф-11.37.00.000-01       | Вал карданный            | 1    |         |
| 11 | М60x2-6Н.6.019              | Гайка                    | 1    |         |
| 12 | Шайба 60                    | ГОСТ 6958                | 1    |         |
| 13 | 2-14x9x45                   | Шпонка ГОСТ 23360        | 1    |         |
| 14 | Г(D)-7000                   | Ремень ГОСТ1284.1        | 1    |         |
| 15 | Н 036.04.003                | Штуцер                   | 1    |         |
| 16 | РЖТ 42.00.001               | Заглушка                 | 1    |         |
| 17 | 017-025-25-2-2<br>ГОСТ18829 | Кольцо                   | 1    |         |

Рисунок 1 - Грабли-ворошилка в сборе

Гайка АМ 60х2  
Шайба 60  
2-14х9х45

ПР 22.00.000-06

ГВР-630.00.00.801

ГВР-630.00.00.407

Н 036.04.003/017-021-25-2-2

РЖТ-42.00.001

ГВР-630.00.00.622

ГВР 03.00.000

Г/Д/-7100

Рис. 10

Рис. 9

Рис. 8

Рис. 2

Рис. 4

Рис. 6

ГВР 05.00.000

МЖТ-Ф-11.37.00.000

Рис. 7

ГВР-630.18.00.000

МЖТ-Ф-11.37.00.000-01

ГВР 04.00.000

ГВР 07.00.000-01

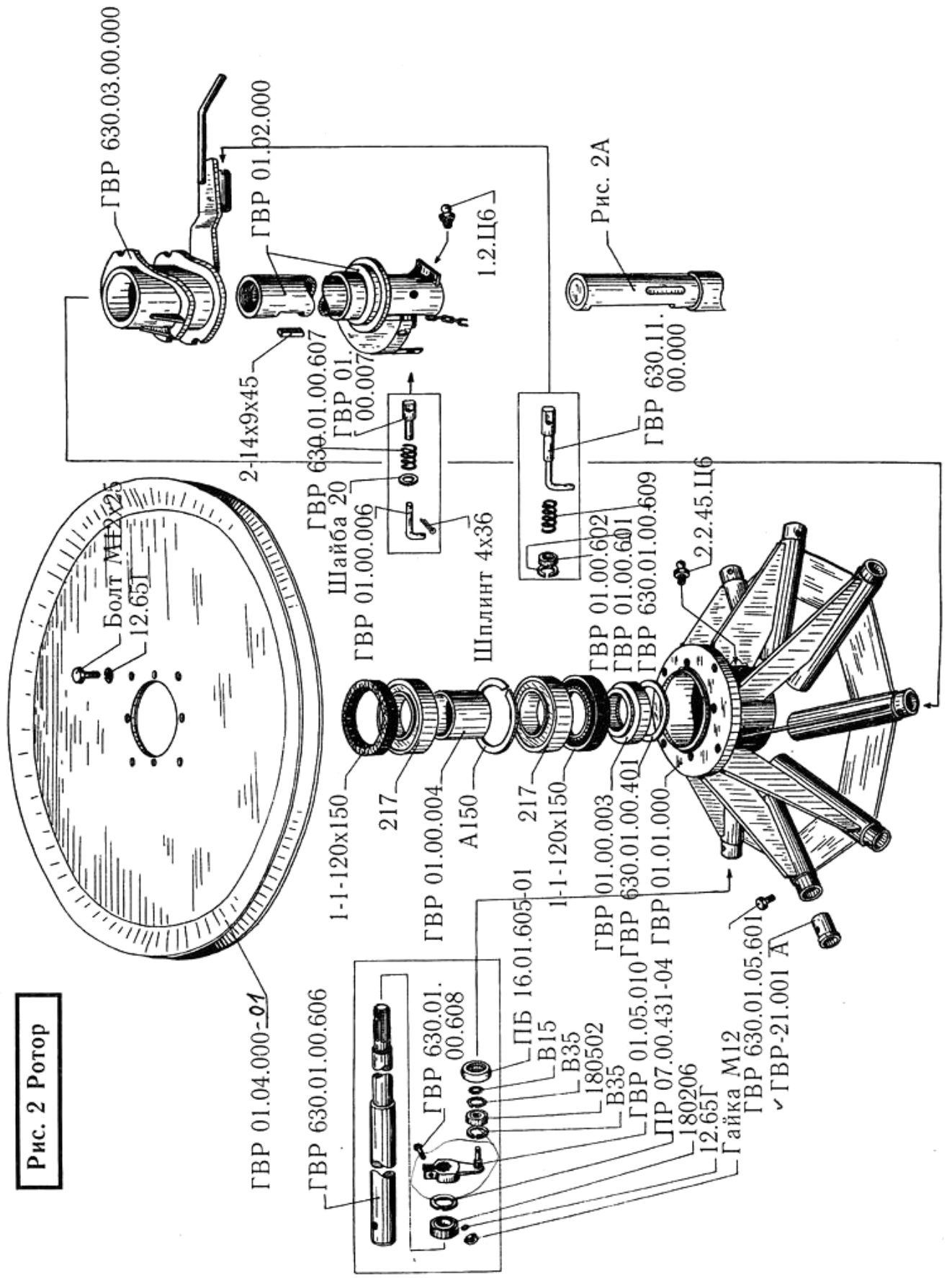
Рис. 3

## Рисунок 2

### Ротор передний – ГВР 01.00.000

| №  | Обозначение                | Наименование     | Кол. | Примеч.                               |
|----|----------------------------|------------------|------|---------------------------------------|
| 1  | 2                          | 3                | 4    | 5                                     |
| 1  | ГВР-630.01.00.401          | Шайба            | 1    |                                       |
| 2  | ГВР-630.01.00.607          | Пружина          | 1    |                                       |
| 3  | ГВР-630.01.00.609          | Пружина          | 1    |                                       |
| 4  | ГВР-630.01.00.606          | Ось              | 8    |                                       |
| 5  | ГВР-630.01.00.608          | Болт             | 8    |                                       |
| 6  | ГВР-630.01.05.601          | Болт             | 8    |                                       |
| 7  | ГВР-630.03.00.000          | Копир            | 1    |                                       |
| 8  | ГВР-630.11.00.000          | Фиксатор         | 1    |                                       |
| 9  | ГВР 01.00.004              | Втулка           | 1    |                                       |
| 10 | ГВР 01.00.006              | Тяга             | 1    |                                       |
| 11 | ГВР 01.00.007              | Стопор           | 1    |                                       |
| 12 | ГВР 01.00.601              | Кольцо           | 1    |                                       |
| 13 | ГВР 01.02.000              | Ось              | 1    |                                       |
| 14 | ГВР 01.00.602              | Втулка           | 1    |                                       |
| 15 | ГВР 01.01.000              | Корпус           | 1    |                                       |
| 16 | ГВР 01.00.003              | Втулка           | 1    |                                       |
| 17 | ГВР 01.04.000              | Шкив             | 1    |                                       |
| 18 | ГВР 01.05.010              | Ступица          | 8    | <b>ГВР 01.05.000</b><br>кулачок в сб. |
| 19 | ПБ 16.01.605-01            | Ролик            | 8    |                                       |
| 20 | ПБ 07.00.431-04            | Кольцо           | 8    |                                       |
| 21 | В15 ГОСТ 13941             | Кольцо стопорное | 8    |                                       |
| 22 | В35 ГОСТ 13941             | Кольцо стопорное | 16   |                                       |
| 23 | А150 ГОСТ 13941            | Кольцо стопорное | 1    |                                       |
| 24 | 180502 ГОСТ 8882           | Подшипник        | 8    |                                       |
| 25 | 180206 ГОСТ 8882           | Подшипник        | 8    |                                       |
| 26 | 217 ГОСТ 8338              | Подшипник        | 2    |                                       |
| 27 | 1.1-45x65 ГОСТ 8752        | Манжета          | 2    |                                       |
| 28 | М12-6gx25.56.019 ГОСТ 7798 | Болт             | 8    |                                       |
| 29 | 12.65Г.019 ГОСТ 6402       | Шайба            | 9    |                                       |
| 30 | 2.2.45.Ц6                  | Масленка         | 1    |                                       |
| 31 | 1.2.Ц6                     | Масленка         | 1    |                                       |
| 32 | 20 ГОСТ 6958               | Шайба            | 1    |                                       |
| 33 | 2-14x9x45 ГОСТ 23360       | Шпонка           | 1    |                                       |
| 34 | 4x36.019                   | Шплинт           | 1    |                                       |

Рис. 2 Ротор



## Рисунок 2А

### Пара колесная

| №  | Обозначение                         | Наименование   | Кол. | Примеч. |
|----|-------------------------------------|----------------|------|---------|
| 1  | 2                                   | 3              | 4    | 5       |
| 1  | ГВР-630.00.00.615                   | Болт           | 1    |         |
| 2  | ГВР-630.02.03.000                   | Обод           | 2    |         |
| 3  | ПХ 05.01.404                        | Обод           | 2    |         |
| 4  | ГВР 01.03.100                       | Ось            | 1    |         |
| 5  | ГВР 01.03.300                       | Ступица        | 2    |         |
| 6  | ГВР-630.32.02.401                   | Крышка         | 2    |         |
| 7  | 650-29.01.009                       | Кольцо упорное | 2    |         |
| 8  | 650-29.01.011                       | Щиток          | 2    |         |
| 9  | 650-29.01.012                       | Гайка          | 2    |         |
| 10 | 650-29.01.003                       | Шайба упорная  | 2    |         |
| 11 | 1-45x65 ГОСТ 8752                   | Манжета        | 2    |         |
| 12 | 7206А ГОСТ 27365                    | Подшипник      | 2    |         |
| 13 | 7304А ГОСТ 27365                    | Подшипник      | 2    |         |
| 14 | M12x1,25-6gx25.40X.019<br>ГОСТ 7798 | Болт           | 12   |         |
| 15 | В М6-6gx8.58.019 ГОСТ17473          | Винт           | 8    |         |
| 16 | 12.65Г.019 ГОСТ 6402                | Шайба          | 12   |         |
| 17 | 6.65Г.019 ГОСТ 6402                 | Шайба          | 8    |         |
| 18 | M24x2-6H.6.019                      | Гайка          | 1    |         |
| 19 | 5,0-10,0 ТУ РБ 14762133.059         | Шина           | 2    |         |

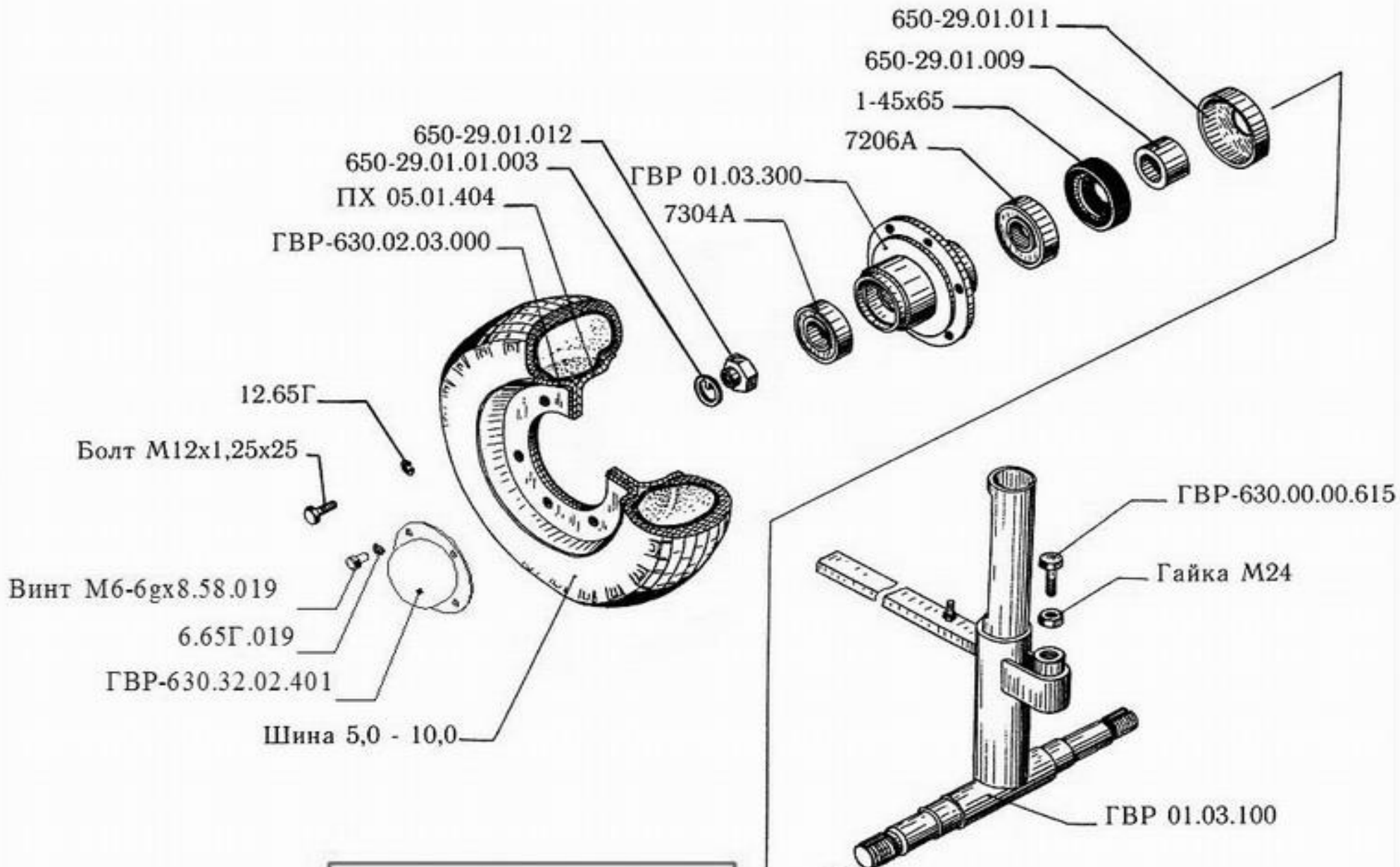


Рисунок 2А - Пара колесная

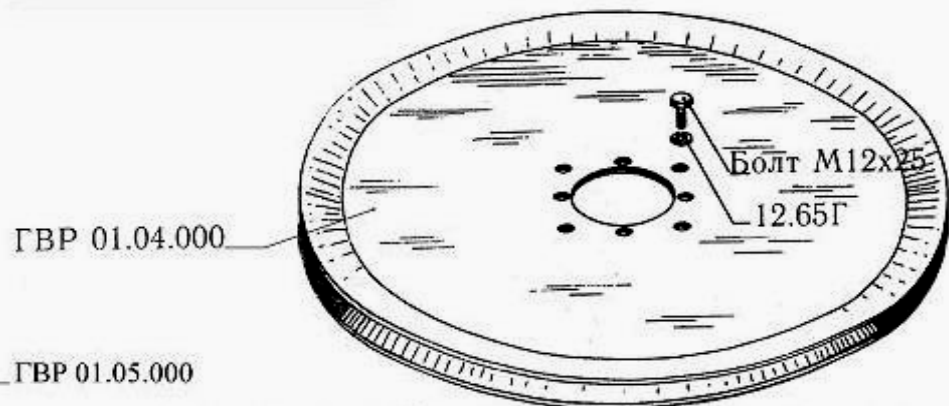
### Рисунок 3

#### Ротор ГВР-630.32.00.000-01

| №  | Обозначение          | Наименование     | Кол. | Примеч. |
|----|----------------------|------------------|------|---------|
| 1  | 2                    | 3                | 4    | 5       |
| 1  | ГВР-630.01.00.609    | Пружина          | 1    |         |
| 2  | ГВР-630.11.00.000    | Фиксатор         | 1    |         |
| 3  | ГВР 01.00.601        | Пружина          | 1    |         |
| 4  | ГВР-630.32.02.000-01 | Копир            | 1    |         |
| 5  | ГВР 01.00.004        | Втулка           | 1    |         |
| 6  | ГВР 01.00.003        | Втулка           | 1    |         |
| 7  | ГВР 630.01.00.401    | Шайба            | 1    |         |
| 8  | ГВР 01.04.000        | Шкив             | 1    |         |
| 9  | ГВР 630.01.00.606    | Ось              | 8    |         |
| 10 | ГВР 01.01.000-01     | Корпус           | 1    |         |
| 11 | ГВР 630.01.05.601    | Болт             | 8    |         |
| 12 | ГВР 21.001 А         | Втулка           | 8    |         |
| 13 | ГВР 630.01.00.608    | Болт             | 8    |         |
| 14 | ГВР 01.05.010        | Ступица          | 8    |         |
| 15 | ПБ 16.01.605-01      | Ролик            | 8    |         |
| 16 | ПР 07.00.431-04      | Кольцо           | 8    |         |
| 17 | В15 ГОСТ 13941       | Кольцо стопорное | 8    |         |
| 18 | В35 ГОСТ 13941       | Кольцо стопорное | 16   |         |
| 19 | А150 ГОСТ 13941      | Кольцо стопорное | 1    |         |
| 20 | 180502 ГОСТ 8882     | Подшипник        | 8    |         |
| 21 | 180206 ГОСТ 8882     | Подшипник        | 8    |         |
| 23 | М12х25 ГОСТ 7798     | Болт             | 8    |         |
| 24 | 12.65Г ГОСТ 6402     | Шайба            | 9    |         |
| 25 | М12 ГОСТ 5915        | Гайка            | 8    |         |
| 26 | 1-120х150 ГОСТ 8752  | Манжета          | 2    |         |



Рисунок 3 - Ротор



ГВР 01.05.000

ГВР 630.01.00.606



ПБ 16.01.605-01

В15

В35

180502

В35

ГВР 01.01.000-01

ГВР-630.01.00.608

ГВР 01.05.010

ПР 07.00.431-04

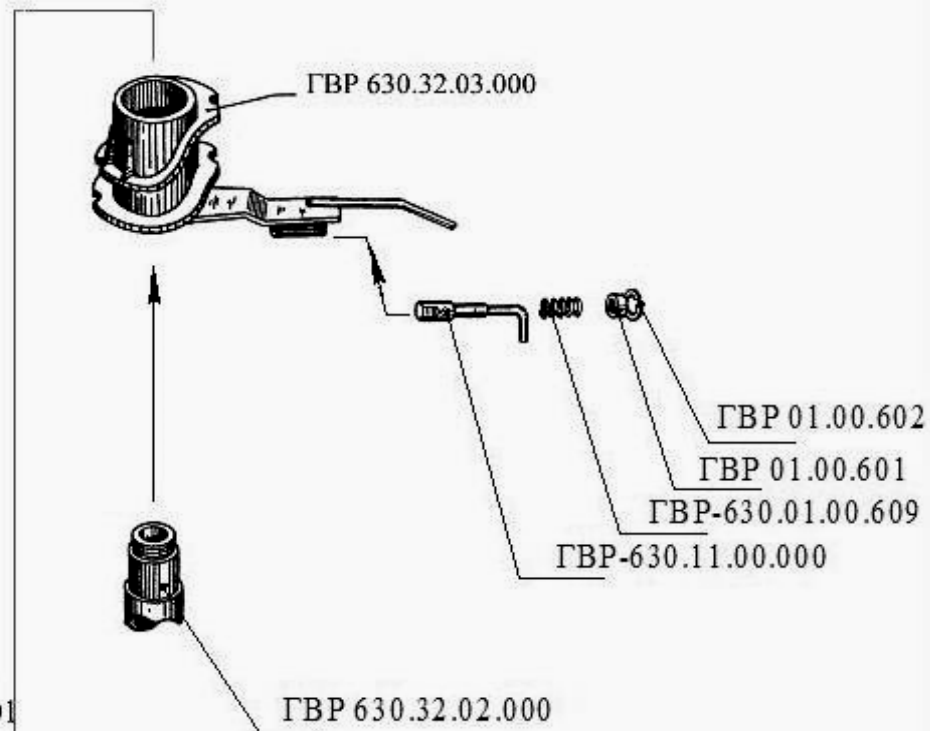
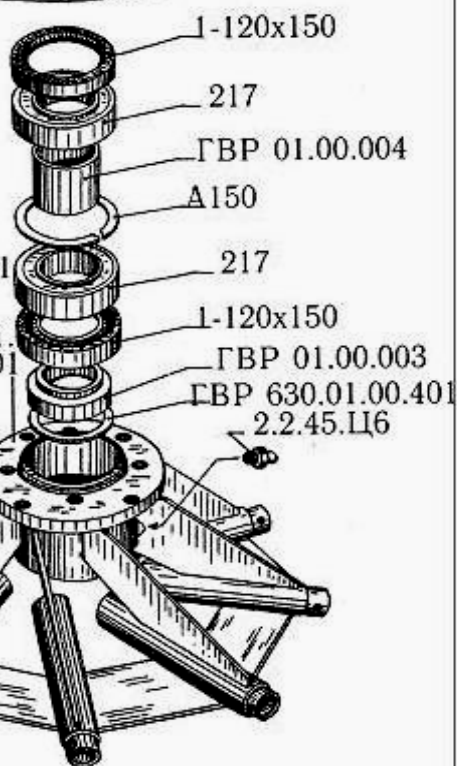
180206

12.65Г

Гайка М12

ГВР 630.01.05.601

ГВР 21.001А



## Рисунок 3А

### Ось с колесами ГВР-630.32.02.000-01

| №  | Обозначение          | Наименование             | Кол. | Примеч. |
|----|----------------------|--------------------------|------|---------|
| 1  | 2                    | 3                        | 4    | 5       |
| 1  | ГВР-630.32.02.010    | Балка                    | 1    |         |
| 2  | ГВР-630.32.02.020    | Упор                     | 1    |         |
| 3  | ГВР-630.32.02.030    | Болт                     | 1    |         |
| 4  | ГВР-630.32.02.040    | Стопор                   | 1    |         |
| 5  | ГВР-630.32.02.050    | Шток                     | 1    |         |
| 6  | ГВР-630.32.02.060-01 | Ось                      | 1    |         |
| 7  | ПР 22.00.000         | Гидроцилиндр 3-50x28-160 | 1    |         |
| 8  | МЖТ-10.00.00.616-16  | Ось                      | 2    |         |
| 9  | МЖТ-10.00.00.616-17  | Ось                      | 1    |         |
| 10 | МЖТ-10.00.00.616-19  | Ось                      | 2    |         |
| 11 | РВД 08.21.20.1045    | Рукав высокого давления  | 1    |         |
| 12 | М10 ГОСТ 5915        | Гайка                    | 1    |         |
| 13 | М16 ГОСТ 5915        | Гайка                    | 1    |         |
| 14 | 10.65Г ГОСТ 6402     | Шайба                    | 1    |         |
| 15 | 24 ГОСТ 11371        | Шайба                    | 5    |         |
| 16 | 30 ГОСТ 11371        | Шайба                    | 1    |         |

**Рисунок 3А - Ось с колесами**

РВД 08.21.20.1045

МЖТ-10.00.00.616-16

ГВР-630.32.02.060-01

МЖТ-10.00.00.616-19

ГВР-630.32.02.010

ПР 22.00.000

Рисунок 2А

А

ГВР-630.32.02.601

ГВР-630.32.02.020

ГВР-630.32.02.040

Шайба 30

ГВР-630.32.02.050

Шплинт 6,3x40

ГВР-630.32.02.602

Гайка М10

Шайба 10.65Г

Шайба 24

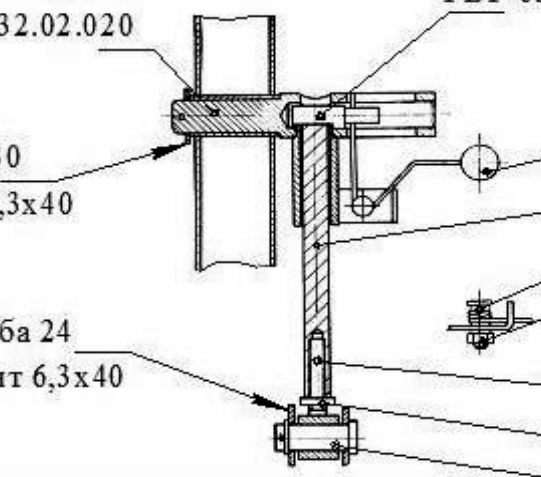
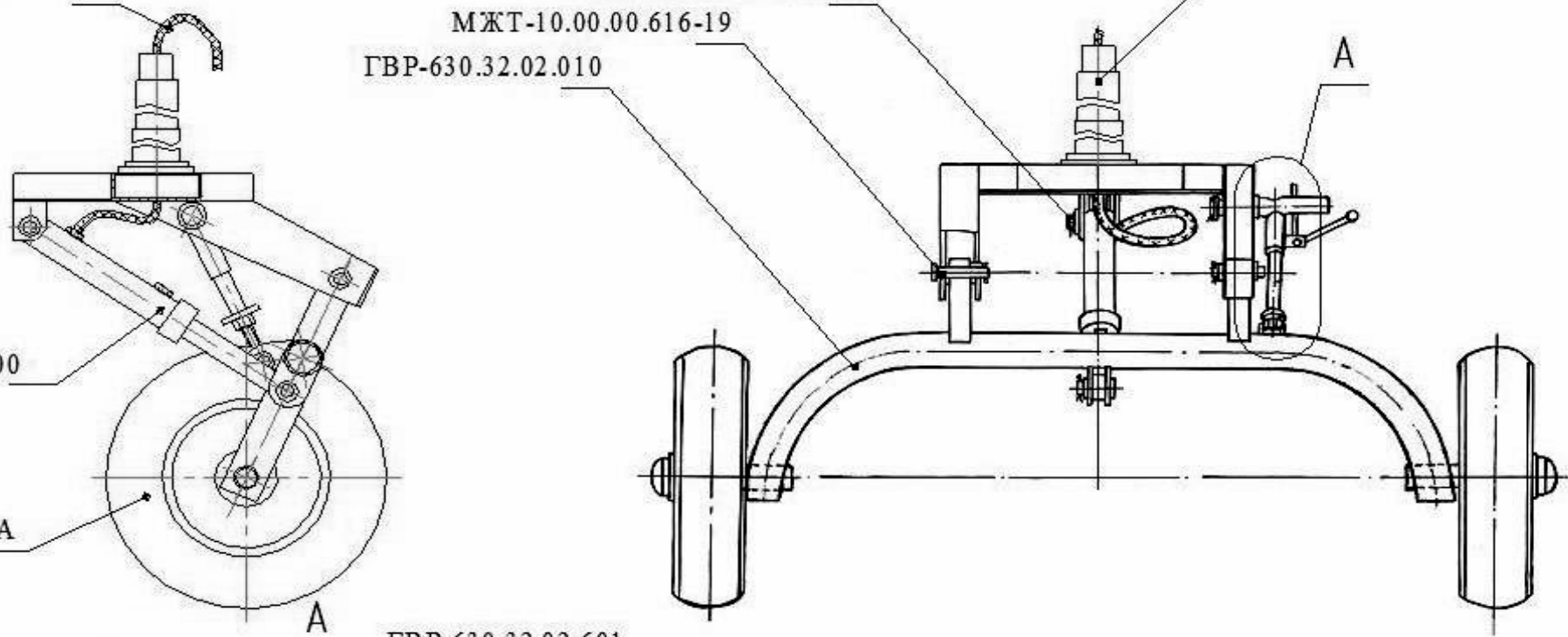
ГВР-630.32.02.030

Гайка М16

Шплинт 6,3x40

МЖТ-10.00.00.616-17

10



## Рисунок 4

### Граблина – ГВР 07.00.000/01

| №  | Обозначение                                   | Наименование    | Кол. | Примеч. |
|----|---|-----------------|------|---------|
| 1  | 2   | 3               | 4    | 5       |
| 1  | ГВР-630.00.00.621                             | Болт            | 1    |         |
| 2  | ГВР-630.07.01.000 или<br>ГВР-630.07.01.000-01 | Штанга          | 1    |         |
| 3  | ГВР 07.00.001                                 | Демпфер         | 3    |         |
| 4  | ГВР 07.00.002                                 | Хомут           | 3    |         |
| 5  | ГВР 07.00.003                                 | Шайба           | 3    |         |
| 6  | ГВР 07.00.005                                 | Зуб сгребания   | 3    |         |
| 7  | ГВР 07.00.801                                 | Втулка          | 3    |         |
| 8  | M12x75 ГОСТ 7796                              | Болт            | 1    |         |
| 9  | M12x90 ГОСТ 7796                              | Болт            | 3    |         |
| 10 | 12 ГОСТ 6958                                  | Шайба           | 3    |         |
| 11 | 12.65Г ГОСТ 6402                              | Шайба пружинная | 3    |         |
| 12 | M10 ГОСТ 5915                                 | Гайка           |      |         |

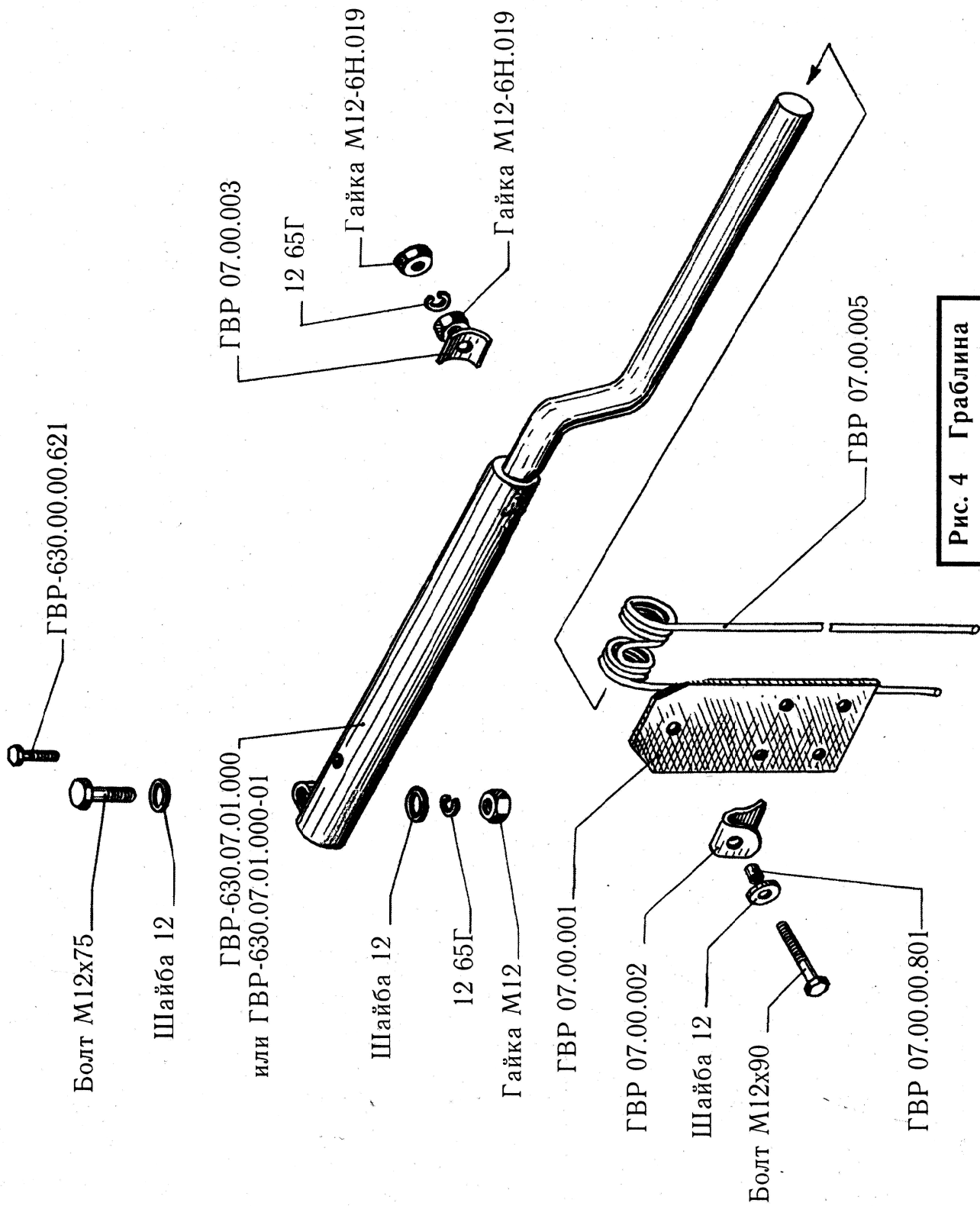


Рис. 4 Граблина

## Рисунок 6

### Рычаг

| № | Обозначение       | Наименование | Кол. | Примеч. |
|---|-------------------|--------------|------|---------|
| 1 | 2                 | 3            | 4    | 5       |
| 1 | ГВР-630.01.00.607 | Пружина      | 1    |         |
| 2 | ГВР 08.00.001     | Фиксатор     | 1    |         |
| 3 | ГВР 08.00.002     | Тяга         | 1    |         |
| 4 | ГВР 08.00.003     | Кольцо       | 1    |         |
| 5 | ГВР 08.01.000     | Кронштейн    | 1    |         |
| 6 | ГВР 08.02.000     | Штанга       | 1    |         |
| 7 | M12x35 ГОСТ 7798  | Болт         | 2    |         |
| 8 | M12 ГОСТ 5915     | Гайка        | 2    |         |

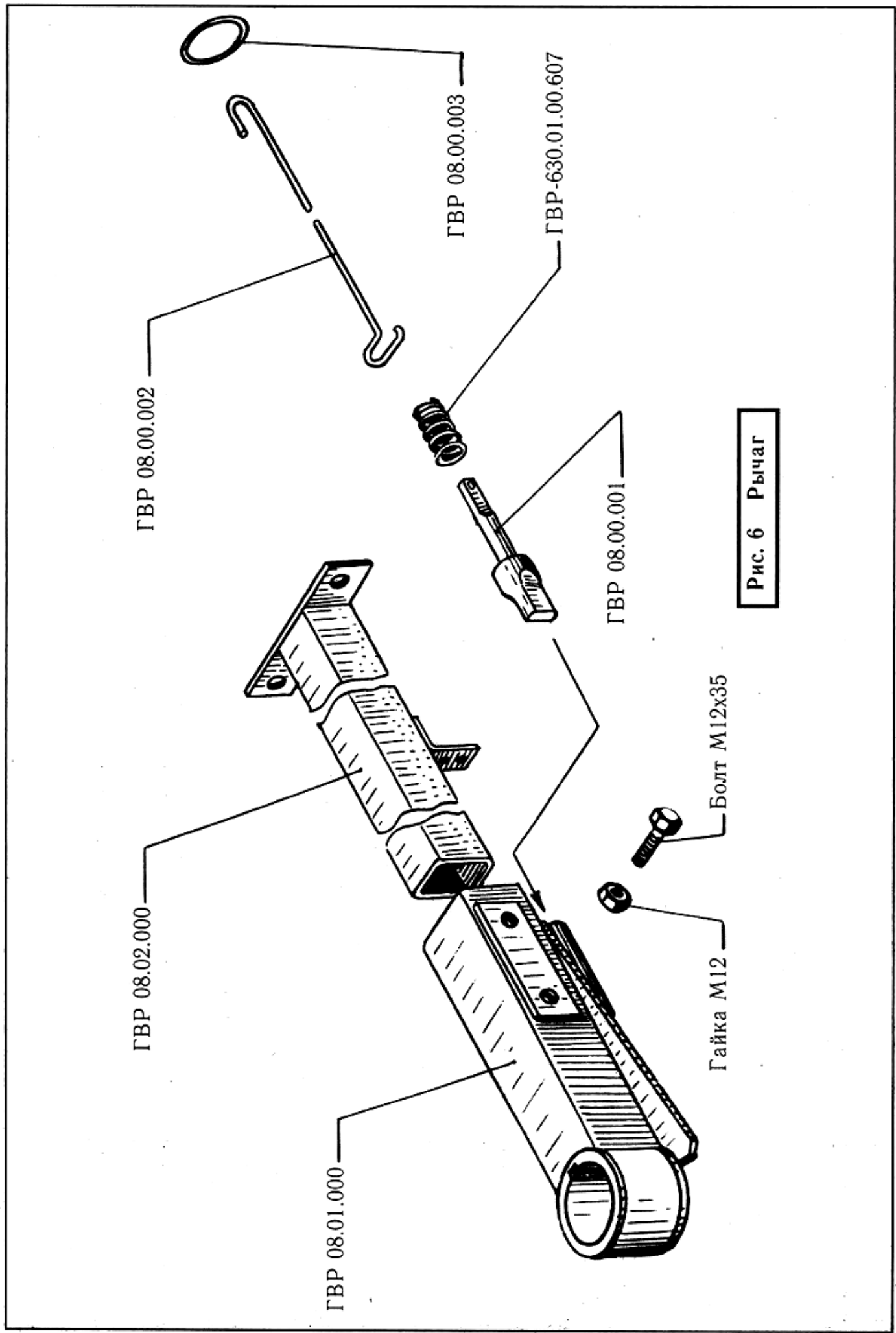


Рис. 6 Рычаг

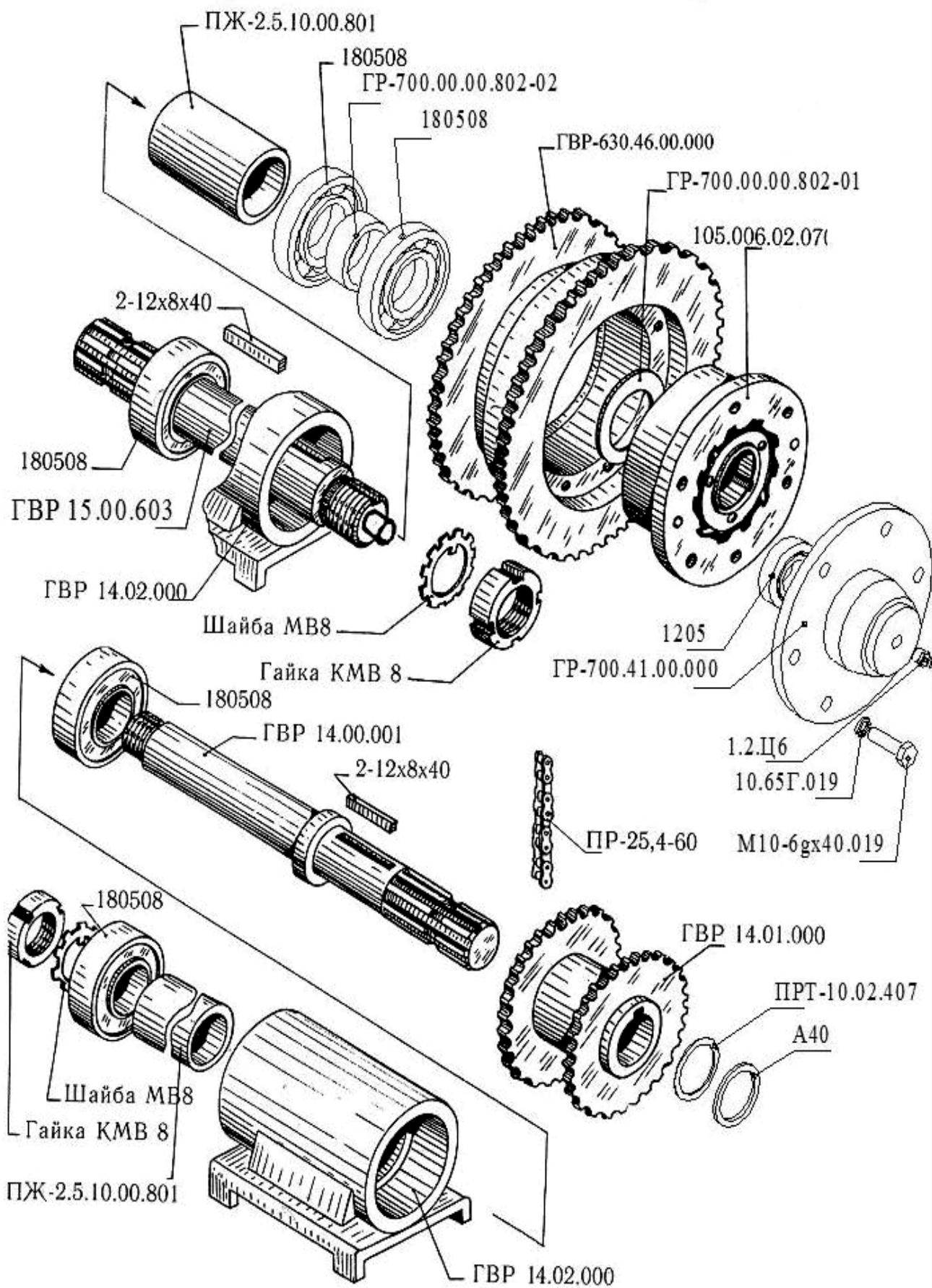
## Рисунок 7

### Привод цепной передачи

| №  | Обозначение                | Наименование     | Кол. | Примеч. |
|----|----------------------------|------------------|------|---------|
| 1  | 2                          | 3                | 4    | 5       |
| 1  | ГВР 14.00.001              | Вал              | 1    |         |
| 2  | ГВР 14.01.000              | Блок звездочек   | 1    |         |
| 3  | ГВР 14.02.000              | Корпус           | 2    |         |
| 4  | ГВР-630.41.00.000          | Крышка муфты     | 1    |         |
| 5  | ГВР 15.00.603              | Вал              | 1    |         |
| 6  | ГВР 630.46.00.000          | Блок звездочек   | 1    |         |
| 7  | ГР-700.00.00.802-01        | Втулка           | 1    |         |
| 8  | ГР-700.00.00.802-02        | Втулка           | 1    |         |
| 9  | ПРТ-10.02.407              | Шайба            | 5    |         |
| 10 | ПЖ-2,5.10.00.801           | Втулка           | 2    |         |
| 11 | 105.006.02.070 ГОСТ 12935  | Муфта            | 1    |         |
| 12 | М10-6gx40.56.019 ГОСТ 7798 | Болт             | 6    |         |
| 13 | КМВ8 ГОСТ 8530             | Гайка            | 2    |         |
| 14 | МВ8 ГОСТ 8530              | Шайба            | 1    |         |
| 15 | 10.65Г ГОСТ 6402           | Шайба            | 6    |         |
| 16 | А40 ГОСТ 13940             | Кольцо стопорное | 1    |         |
| 17 | ПР-25,4-60 ГОСТ 13568      | Цепь             | 1    | 45 зв.  |
| 18 | 2-12x8x40 ГОСТ23360        | Шпонка           | 2    |         |
| 19 | 180502 ГОСТ 8882           | Подшипник        | 5    |         |
| 20 | 1205 ГОСТ 28428            | Подшипник        | 1    |         |
| 21 | 1.2.Ц6 ГОСТ 19853          | Масленка         | 1    |         |



Рисунок 7 Привод цепной передачи



## Рисунок 8

### Вал привода шкивов

| № | Обозначение          | Наименование     | Кол. | Примеч. |
|---|----------------------|------------------|------|---------|
| 1 | 2                    | 3                | 4    | 5       |
| 1 | ГВР 630.00.00.405-01 | Шайба            | 1    |         |
| 2 | ГВР 630.00.00.405-02 | Шайба            | 2    |         |
| 3 | ГВР 630.00.00.616    | Гайка            | 1    |         |
| 4 | ГВР 00.00.001        | Вал              | 1    |         |
| 5 | ГВР 11.00.000        | Шкив             | 2    |         |
| 6 | 180206 ГОСТ 8882     | Подшипник        | 2    |         |
| 7 | A40 ГОСТ 13942       | Кольцо стопорное | 1    |         |
| 8 | A80 ГОСТ 13942       | Кольцо стопорное | 2    |         |
| 9 | 2-12x8x32 ГОСТ 23360 | Шпонка           | 2    |         |

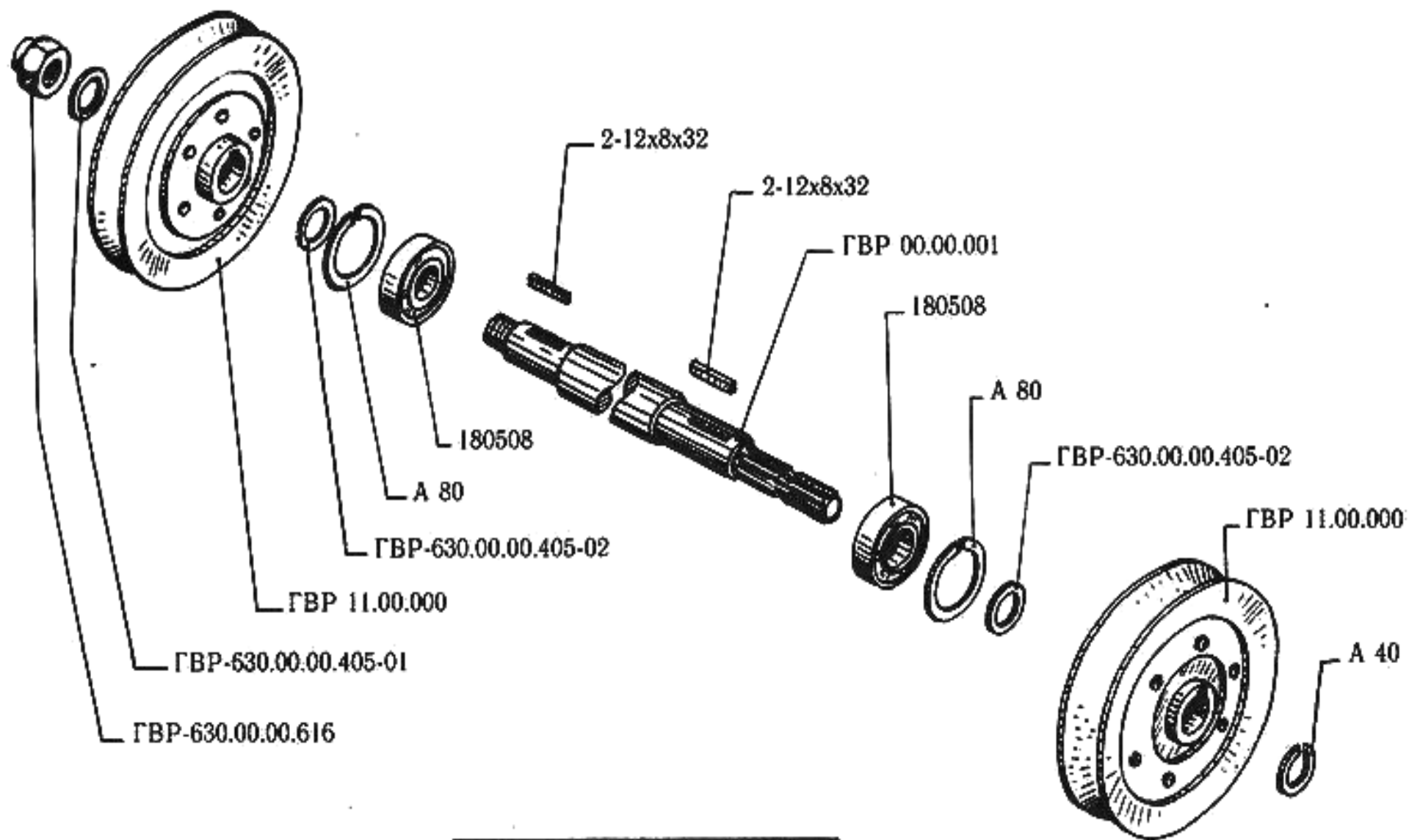
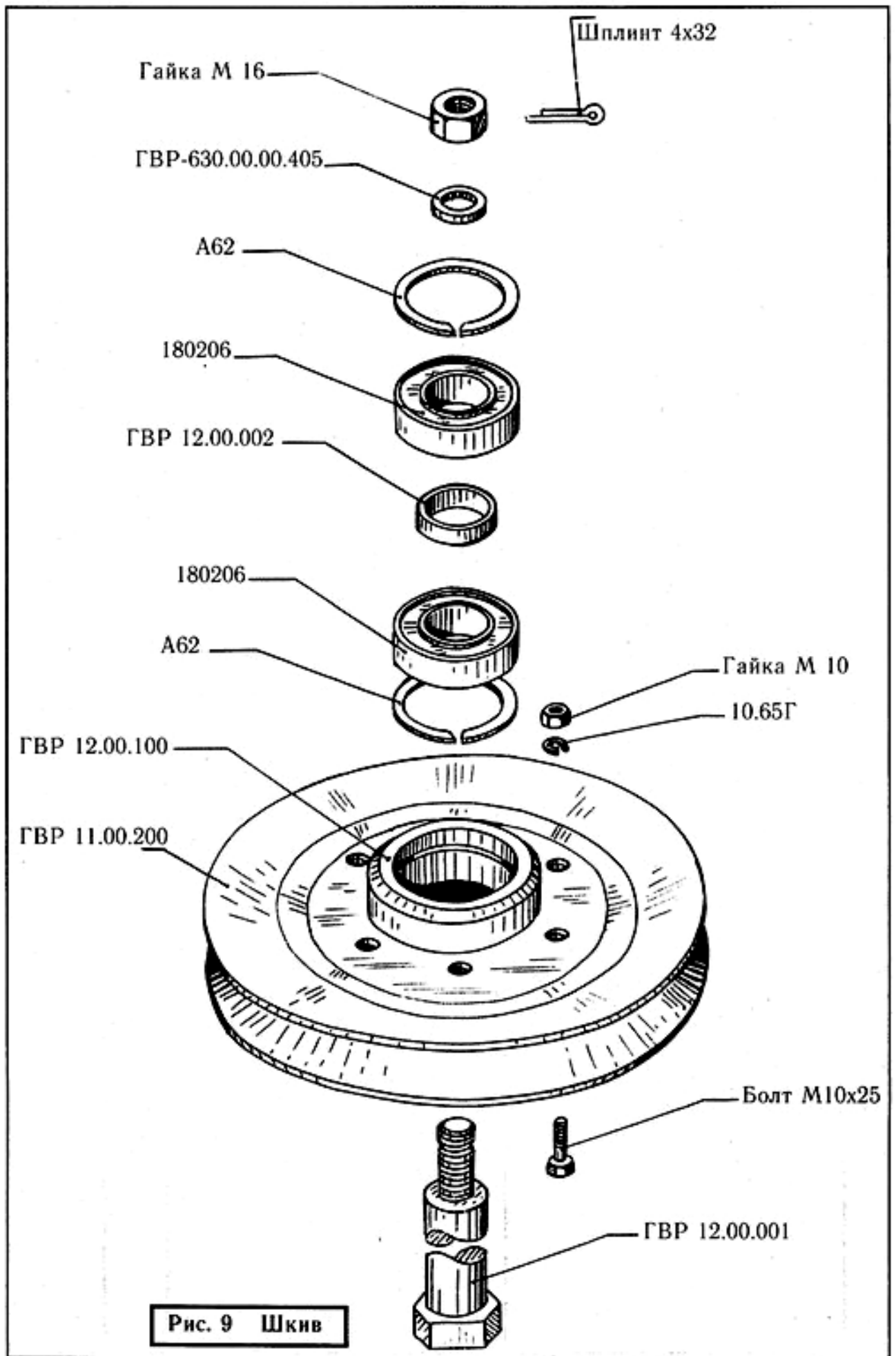


Рис. 8 Вал привода шкивов

## Рисунок 9

### Шкив

| №  | Обозначение                | Наименование     | Кол. | Примеч. |
|----|----------------------------|------------------|------|---------|
| 1  | 2                          | 3                | 4    | 5       |
| 1  | ГВР 630.00.00.405          | Шайба            | 1    |         |
| 2  | ГВР 11.00.200              | Шкив             | 1    |         |
| 3  | ГВР 12.00.001              | Ось              | 1    |         |
| 4  | ГВР 12.00.002              | Кольцо           | 1    |         |
| 5  | ГВР 12.00.100              | Ступица          | 1    |         |
| 6  | 180206 ГОСТ 8882           | Подшипник        | 2    |         |
| 7  | A62 ГОСТ 13942             | Кольцо стопорное | 2    |         |
| 8  | M10-6gx25.56.019 ГОСТ 7796 | Болт             | 6    |         |
| 9  | M16 ГОСТ 5918              | Гайка            | 1    |         |
| 10 | M16 ГОСТ 5915              | Гайка            | 6    |         |
| 11 | 10.65Г ГОСТ 6402           | Шайба            | 6    |         |
| 12 | 4x32 ГОСТ 397              | Шплинт           | 1    |         |



## Рисунок 10

### Натяжник

| №  | Обозначение       | Наименование | Кол. | Примеч. |
|----|-------------------|--------------|------|---------|
| 1  | 2                 | 3            | 4    | 5       |
| 1  | ГВР 630.08.00.000 | Ограничитель | 1    |         |
| 2  | ГВР 630.00.00.803 | Втулка       | 1    |         |
| 3  | ГВР 630.00.00.804 | Втулка       | 1    |         |
| 4  | ГВР 00.00.002     | Накладка     | 1    |         |
| 5  | ГВР 10.00.002     | Вал          | 1    |         |
| 6  | ГВР 10.00.001     | Диск         | 2    |         |
| 7  | ГВР 10.00.003     | Кольцо       | 1    |         |
| 8  | МЖТ 16.00.00.004  | Втулка       | 1    |         |
| 9  | ПР 07.00.431-04   | Кольцо       | 2    |         |
| 10 | 180206 ГОСТ 8882  | Подшипник    | 2    |         |
| 11 | M16 ГОСТ 5915     | Гайка        | 4    |         |
| 12 | M16 ГОСТ 5918     | Гайка        | 1    |         |
| 13 | 4x32 ГОСТ 397     | Шплинт       | 1    |         |
| 14 | 2,5x18 ГОСТ 397   | Шплинт       | 1    |         |

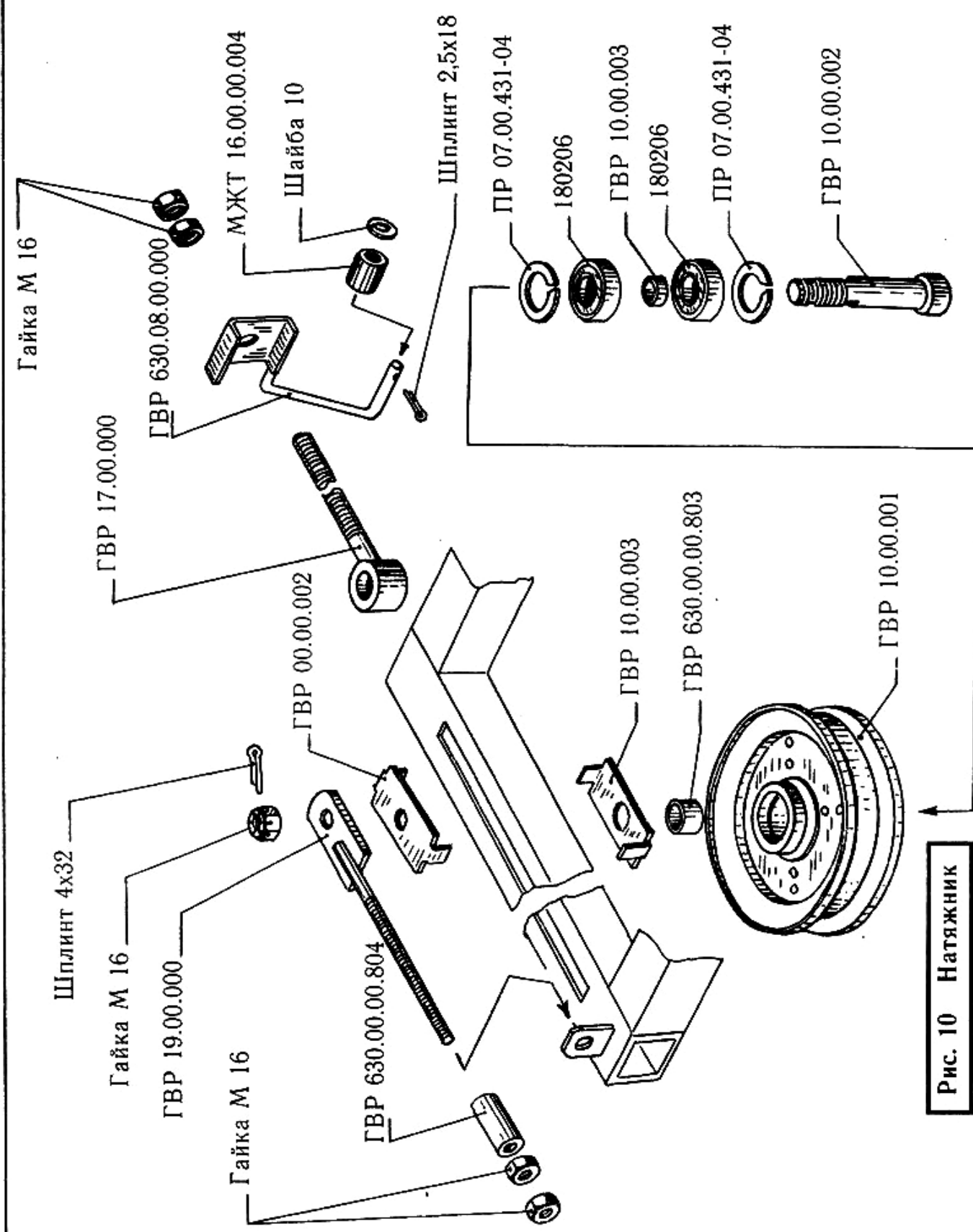


Рис. 10 Натяжник

## ПЕРЕЧЕНЬ

подшипников качения применяемых в узлах

| № | Обозначение подшипника | Наименование узла в котором применяется подшипник | Кол. в изделия |
|---|------------------------|---|----------------|
| 1 | 2                      | 3   | 4              |
| 1 | 180508                 | Привод цепной передачи                            | 7              |
| 2 |                        | Вал привода шкивов                                | 2              |
| 3 | 180502                 | Кулачек   | 16             |
| 4 | 180206                 | Натяжник, шкив, ось граблины                      | 24             |
| 5 | 217                    | Ротор   | 4              |
| 6 | 7206А                  | Ступица колеса                                    | 4              |
| 7 | 7304А                  | Ступица колеса                                    | 4              |
| 8 | 1205                   | Привод цепной передачи                            | 1              |



# ГРАБЛИ-ВОРОШИЛКА ГВР – 630

## Каталог деталей

| №  | Обозначение                      | Наименование                          | Кол. | Примеч.    |
|----|----------------------------------|---------------------------------------|------|------------|
| 1  | 2                                | 3                                     | 4    | 5          |
| 1  | ГВР-630.00.00.000                | Грабли-ворошилка в сборе<br>Рисунок 1 | 1    | Стр. 1-2   |
| 2  | ГВР 01.00.000                    | Ротор передний Рисунок 2              | 1    | Стр. 3-4   |
| 3  | ГВР 01.03.000                    | Пара колесная Рисунок 2А              | 1    | Стр. 5-6   |
| 4  | ГВР 02.00.000                    | Ротор задний Рисунок 3                | 1    | Стр. 7-8   |
| 5  | ГВР 02.03.000                    | Ход колесный Рисунок 3А               | 1    | Стр. 9-10  |
| 6  | ГВР 07.00.000                    | Граблина Рисунок 4                    | 8    | Стр. 11-12 |
| 7  | и ГВР 07.00.000-01               |                                       | 8    |            |
| 8  | ГВР 08.00.000                    | Рычаг Рисунок 6                       | 1    | Стр. 13-14 |
| 9  | ГВР 14.00.000<br>и ГВР 15.00.000 | Привод цепной передачи<br>Рисунок 7   | 1    | Стр. 15-16 |
| 10 | ГВР 00.00.001<br>и ГВР 11.00.000 | Вал привода шкивов<br>Рисунок 8       | 1    | Стр. 17-18 |
| 11 | ГВР 12.00.000                    | Шкив Рисунок 9                        | 1    | Стр. 19-20 |
| 12 | ГВР 10.00.000                    | Натяжник Рисунок 10                   | 1    | Стр. 21-22 |